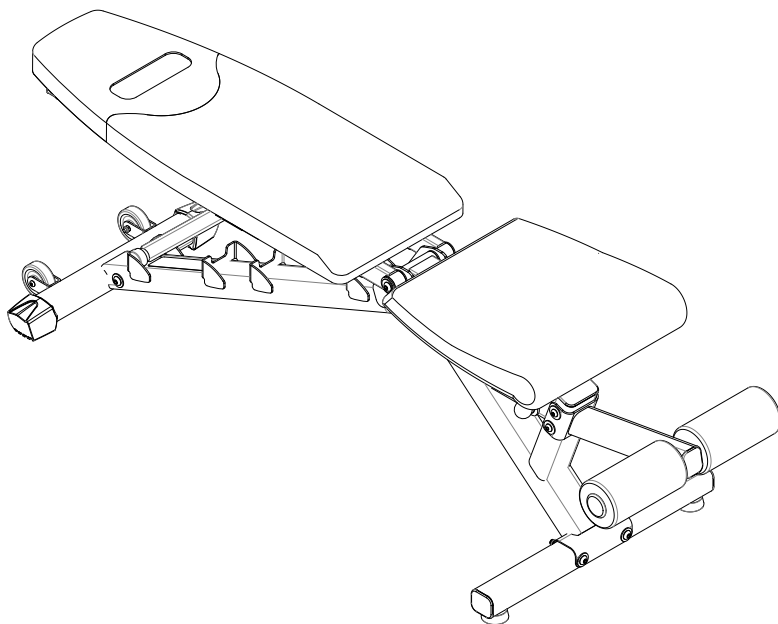




Скамья SelectTech® 4.1



Руководство по сборке



Оглавление

Важные правила техники безопасности	3
Предупредительные этикетки по технике безопасности и серийный номер	4
Технические характеристики	5
Перед сборкой	5
Детали	6
Металлические крепежные средства	7
Инструменты	7
Этапы сборки	8
Положения скамьи	13
Техническое обслуживание	14
Дополнительное тренажерное оборудование	15

Для подтверждения гарантии храните оригинальное доказательство покупки и запишите следующую информацию:

Серийный номер изделия _____

Дата покупки _____

Для регистрации гарантии на изделие свяжитесь с местным торговым представителем.

Если у вас возникли вопросы относительно изделия или проблемы с ним, свяжитесь с местным торговым представителем компании Bowflex®.

Nautilus, Inc., (800) NAUTILUS / (800) 628-8458, www.NautilusInc.com - Служба поддержки клиентов: Северная Америка (800) 605-3369, csnls@nautilus.com | за пределами США +01-360-859-5180, technics-APLA@nautilus.com |
Напечатано в Китае | © Nautilus, Inc., 2011. Все права защищены. Символы ™ и ® указывают на торговую марку или зарегистрированную торговую марку. К торговым маркам корпорации Nautilus, Inc. (www.NautilusInc.com) принадлежат NAUTILUS®, BOWFLEX®, SCHWINN® и UNIVERSAL®, а также соответствующие логотипы. Другие торговые марки являются собственностью соответствующих компаний.

Важные правила техники безопасности



Это обозначение указывает на потенциально опасную ситуацию, способную привести к смерти или серьезной травме.

Перед использованием оборудования соблюдайте приведенные ниже предостережения:



Прочтите все предупреждения, находящиеся на установке, и вникните в их суть. Внимательно и полностью ознакомьтесь с руководством по сборке.

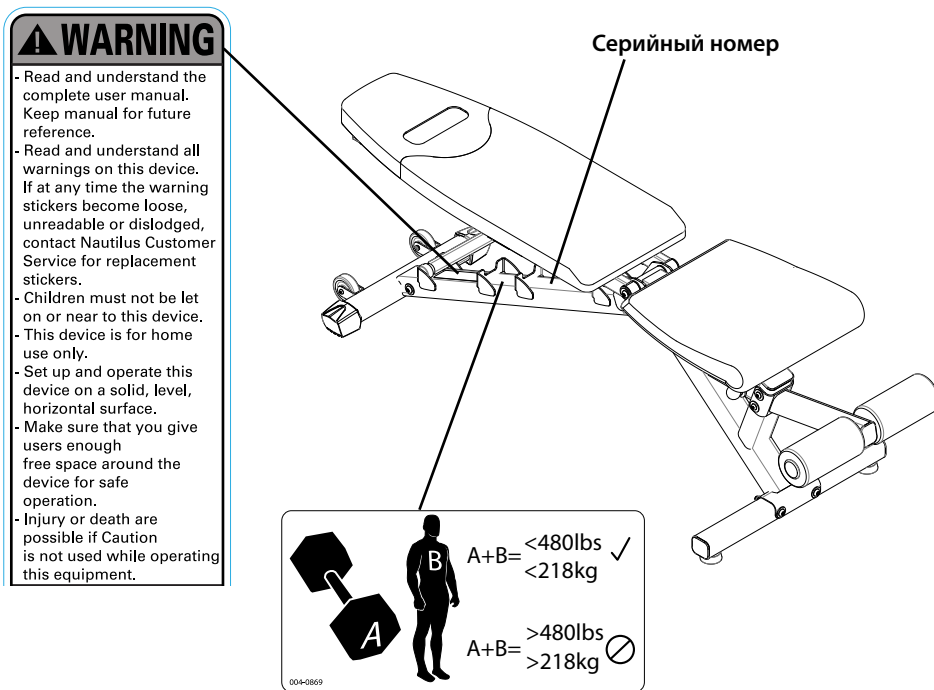
- Никогда не разрешайте посторонним лицам и детям подходить к установке, которую собираете.
- Убедитесь в том, что сборка осуществляется в надлежащем рабочем пространстве, на достаточном расстоянии от пешеходного потока и посторонних лиц.
- Некоторые компоненты оборудования могут быть тяжелыми или громоздкими. На этапах сборки с использованием таких деталей воспользуйтесь помощью второго человека. Не поднимайте тяжелые детали и не перемещайте громоздкие компоненты самостоятельно.
- Максимальный предел нагрузки: 480 фунтов (218 кг).
- Это оборудование предназначено исключительно для домашнего использования.
- Установите и используйте данное оборудование на твердой, ровной, горизонтальной поверхности.
- Не собирайте и не используйте данное оборудование на открытом воздухе или в сыром либо влажном месте.
- Выполните все этапы сборки в приведенном порядке. Неправильная сборка может привести к травмам.
- Не пытайтесь изменить конструкцию или функциональное назначение этого оборудования. Это может нарушить безопасность оборудования, а также приведет к аннулированию гарантии.
- При необходимости замены деталей используйте только оригинальные запасные части и металлические крепежные средства, поставляемые компанией Nautilus. Использование неоригинальных запасных частей может подвергнуть пользователей опасности, вызвать неисправности оборудования и приведет к аннулированию гарантии.
- Не используйте оборудование до тех пор, пока оно не будет полностью собрано и проверено на предмет правильности функционирования в соответствии с руководством пользователя к гантелям SelectTech®.
- Перед первым использованием внимательно и полностью ознакомьтесь с руководством пользователя, поставляемым в комплекте гантелей SelectTech®. Сохраните руководство по сборке и руководство пользователя на будущее.
- Нельзя разрешать детям находиться на оборудовании или приближаться к нему. Движущиеся детали или другие функции оборудования могут представлять опасность для детей.
- Не предназначено для использования лицами младше 14 лет.
- Перед тем как начать тренировку по какой-либо программе, проконсультируйтесь с врачом. Прекратите выполнение занятий, если чувствуете боль или сдавливание в груди, если у вас развивается одышка или слабость. Перед повторным использованием оборудования проконсультируйтесь с врачом.

Важные правила техники безопасности

- Не носите свободную одежду или ювелирные изделия. Данное оборудование содержит движущиеся детали. Не вставляйте пальцы или другие предметы внутрь движущихся деталей тренажера.
- При использовании данного оборудования всегда носите спортивную обувь на каучуковой подошве. Не занимайтесь на оборудовании босиком или в одних носках.
- Перед каждым использованием проверяйте оборудование на предмет ослабления затяжки деталей или признаков износа. Для получения информации по ремонту обратитесь к местному торговому представителю.
- Правильно отрегулируйте и надежно соедините все устройства регулировки положения. Проверьте, чтобы устройства регулировки не задевали пользователя.

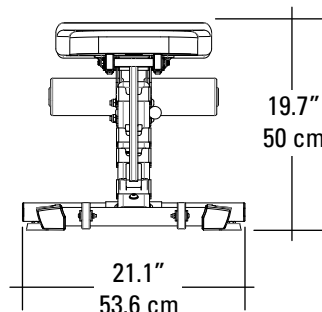
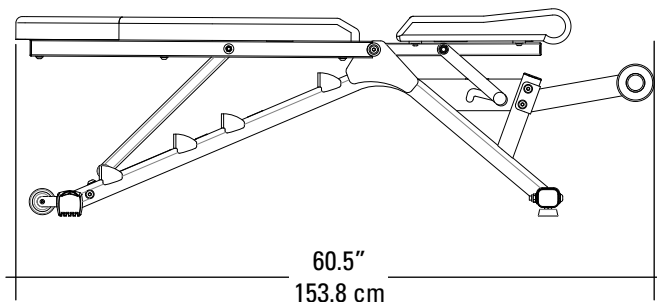
Предупредительные этикетки по технике безопасности и серийный номер

Оборудование поставляется с приклеенными к раме предупредительными этикетками по технике безопасности на английском языке. Предупредительные этикетки по технике безопасности на других языках поставляются на отдельном листе с этикетками, на оборудование их наклеивает сам покупатель. Если этикетка повреждается, становится неразборчивой либо спадает, свяжитесь с местным торговым представителем по поводу ее замены.



Примечание: Запишите серийный номер изделия в поле «Серийный номер» в начале настоящего руководства.

Технические характеристики



Максимальный предел нагрузки 480 фунтов (218 кг)

Разрешения контролирующих органов

CE Настоящее изделие соответствует действующим требованиям к маркировке знаком CE.

Перед сборкой

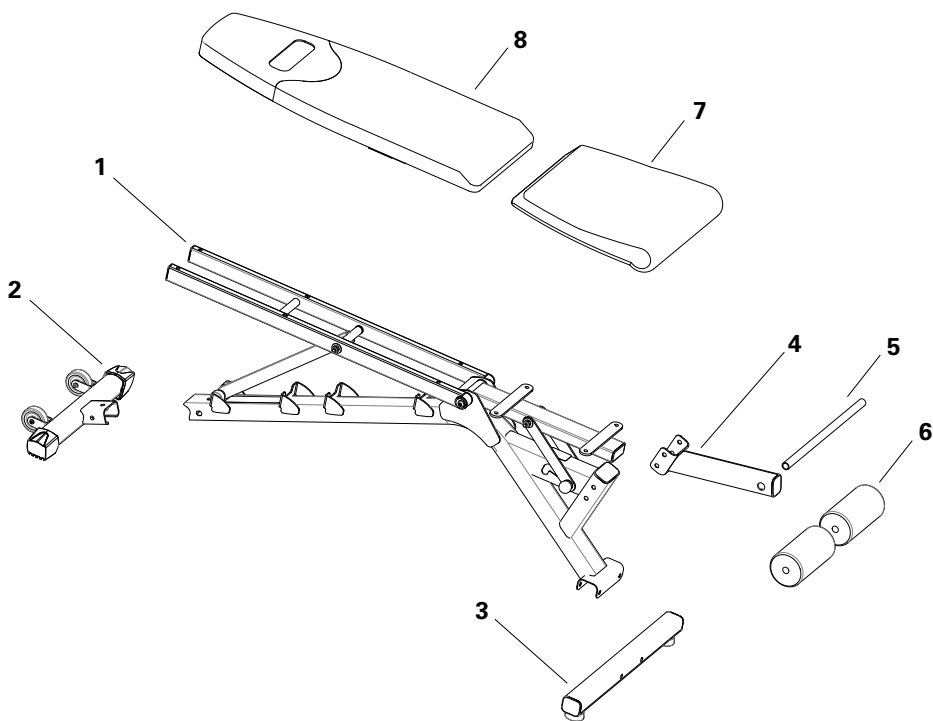
Выберите участок, где вы собираетесь установить и использовать свое оборудование. Для безопасной эксплуатации скамья должна располагаться на твердой ровной поверхности. Размер участка для тренировки должен составлять не менее 120 x 120 дюймов (3 x 3 м).

Основные рекомендации по осуществлению сборки

При сборке оборудования следуйте этим основным позициям:

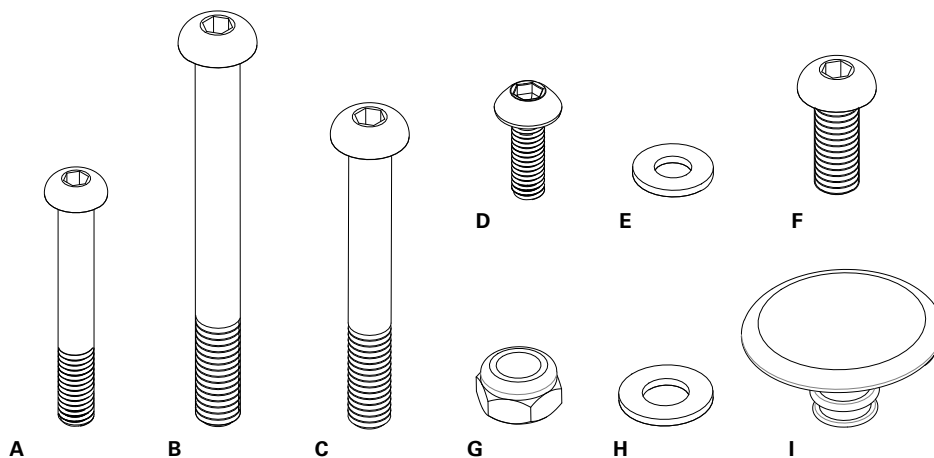
1. Перед сборкой внимательно ознакомьтесь с разделом «Важные правила техники безопасности».
2. Подберите все детали, необходимые для каждого этапа сборки.
3. Используйте рекомендованные гаечные ключи; если иное не указано, при завинчивании поворачивайте болты и гайки вправо (по часовой стрелке), а при ослаблении – влево (против часовой стрелки).
4. При соединении 2 деталей осторожно поднимите их и посмотрите через отверстия для болта, чтобы облегчить его продевание через отверстия.

Детали



Обозн.	Информация	Кол-во
1	Основная рама	1
2	Задний стабилизатор	1
3	Передний стабилизатор	1
4	Узел опоры для ног	1
5	Трубка, поролоновый валик	1
6	Прокладка, поролоновый валик	2
7	Сиденье	1
8	Спинка	1

Металлические крепежные изделия



Обозн.	Информация	Кол-во
A	Винт с полукруглой головкой и шестигранным углублением под ключ M8 X 60	6
B	Винт с полукруглой головкой и шестигранным углублением под ключ M10 X 100	2
C	Винт с полукруглой головкой и шестигранным углублением под ключ M10 X 75	2
D	Винт с полукруглой головкой и шестигранным углублением под ключ M8 X 20	4
E	Плоская шайба M8	10
F	Винт с полукруглой головкой и шестигранным углублением под ключ M10 X 25	3
G	Зажимная гайка M10	4
H	Плоская шайба M10	11
I	Заглушка 3/4 дюйма	2

Инструменты

В комплекте



5 мм

6 мм



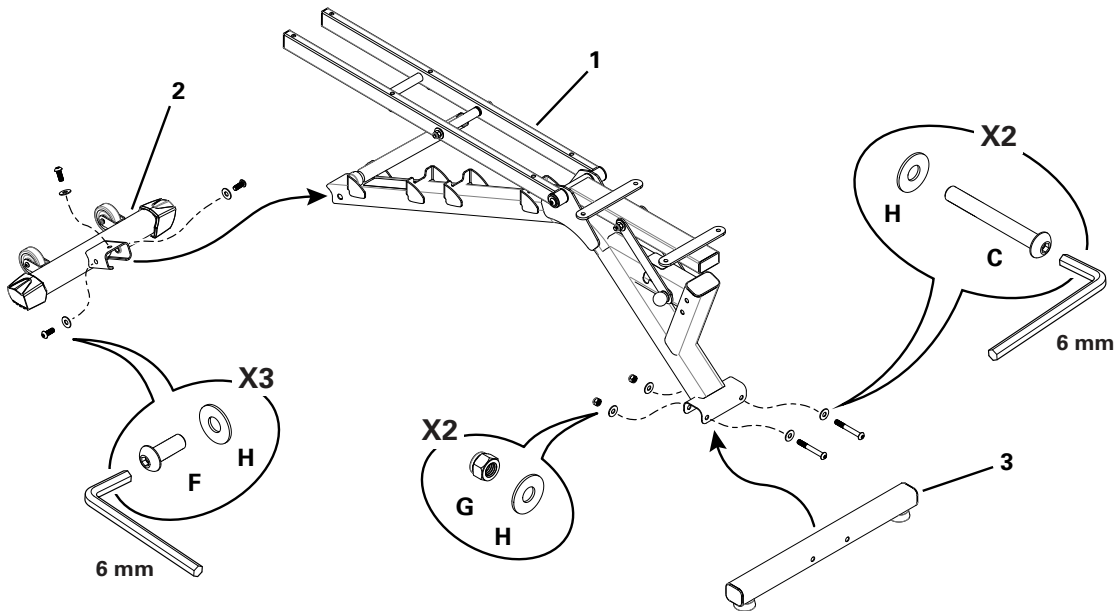
17 мм

Не входят в комплект

Универсальный нож или ножницы для
разрезания нейлоновых стяжек

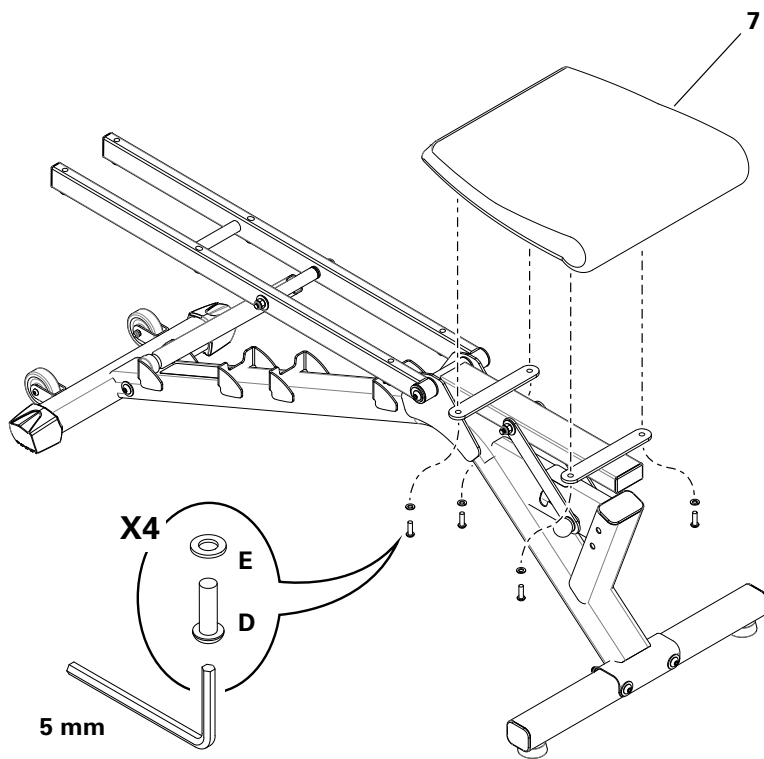
Сборка

Шаг 1. Прикрепите передний и задний стабилизаторы



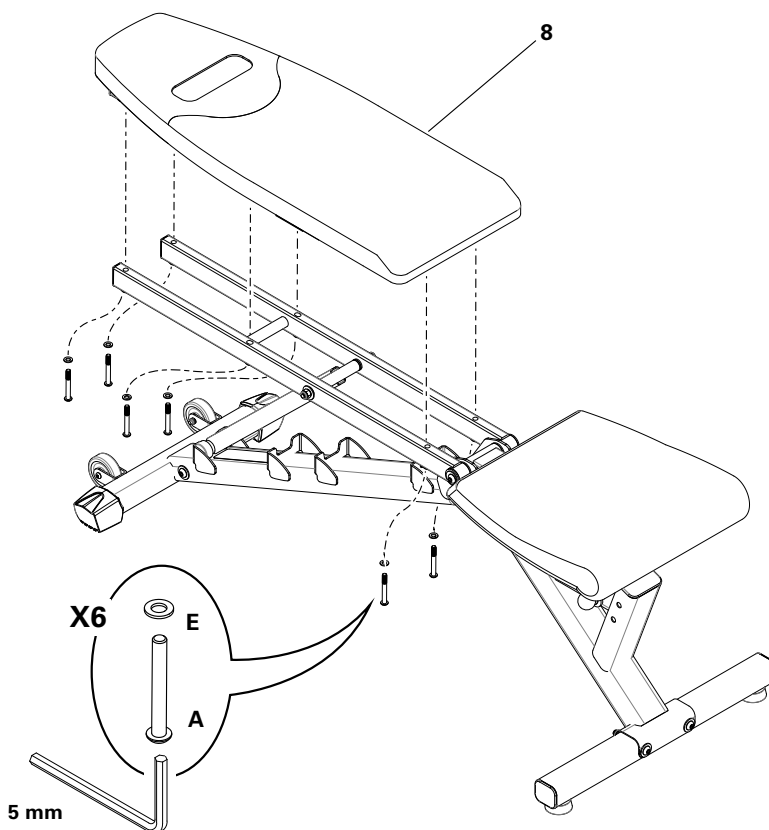
Сборка

Шаг 2. Прикрепите сиденье к основной раме



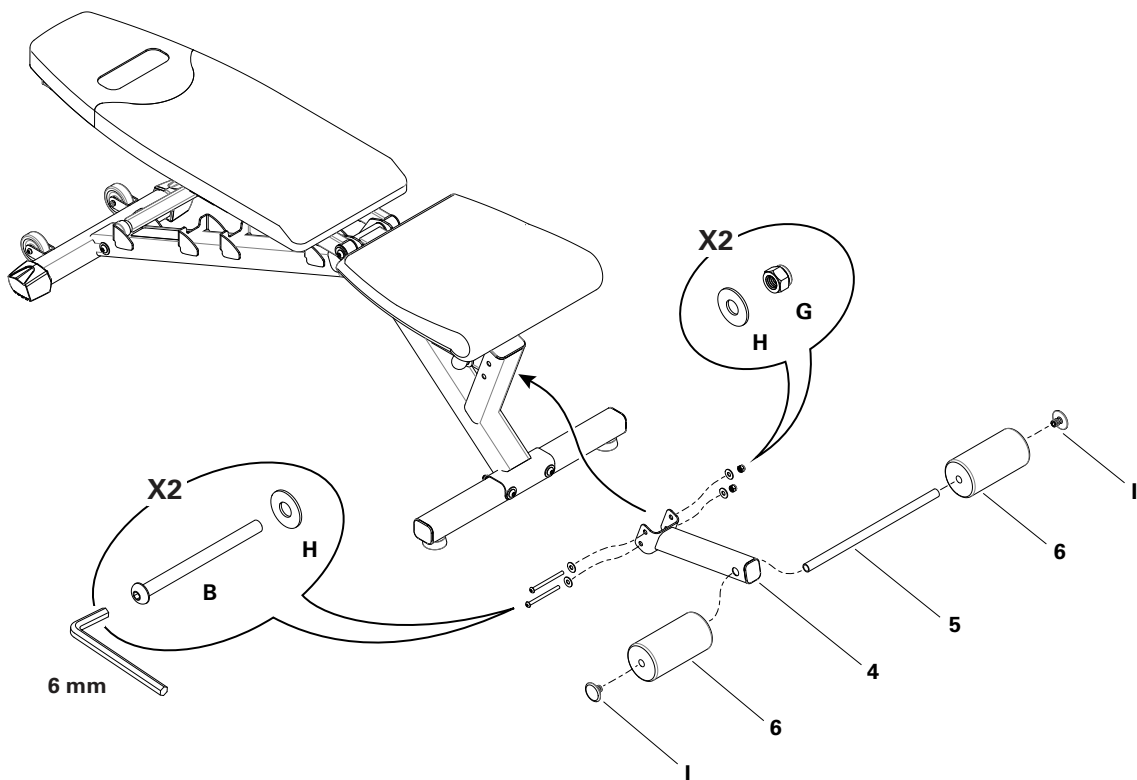
Сборка

Шаг 3. Прикрепите спинку к основной раме



Сборка

Шаг 4. Установите приспособление опоры для ног

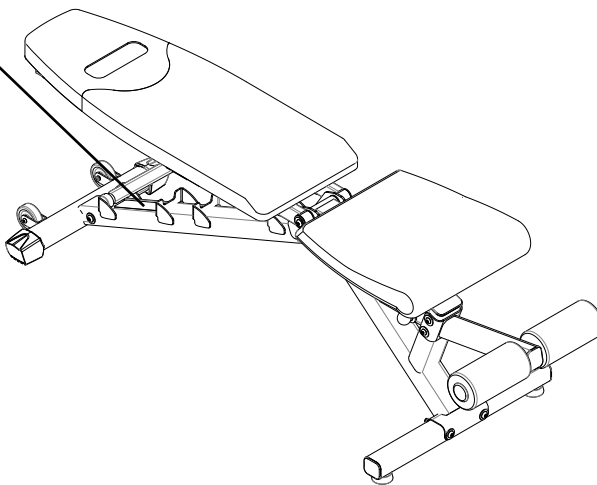
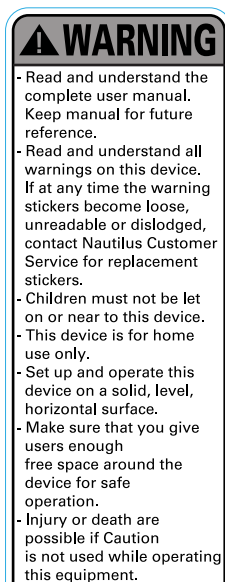


Сборка

Шаг 5. Приклейте этикетки к собранной раме

! Если этим оборудованием пользуются лица, не владеющие английским языком, приклейте предупредительные этикетки на соответствующем языке.

Примечание: Запишите серийный номер изделия в поле «Серийный номер» в начале настоящего руководства.



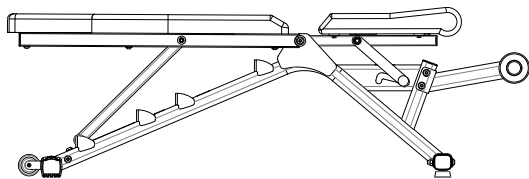
Шаг 6. Окончательная проверка

Проверьте оборудование, чтобы убедиться в том, что все крепления плотно затянуты, оборудование устанавливается ровно, а все компоненты надлежащим образом собраны. При необходимости отрегулируйте ножки таким образом, чтобы все они касались пола.

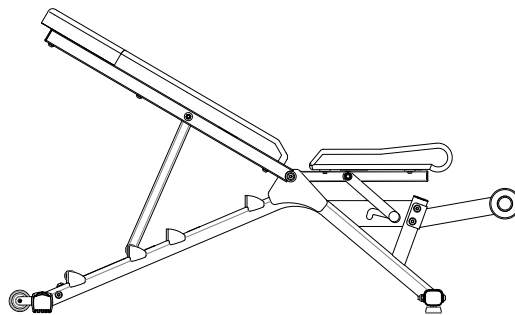
! Не используйте оборудование до полного завершения сборки и проверки правильности его функционирования в соответствии с руководством пользователя.

Положения скамьи

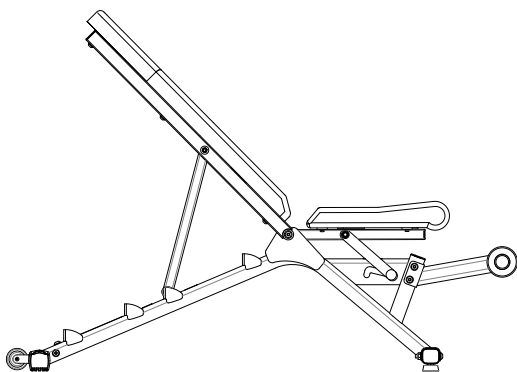
- !** Правильно отрегулируйте и надежно соедините все устройства регулировки положения.
Во время тренировки вес тела должен распределяться на скамье.



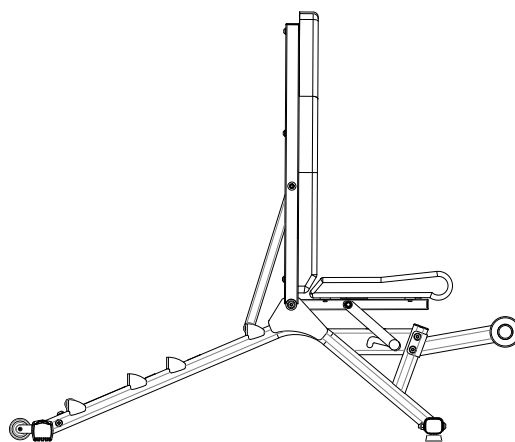
Горизонтальное положение



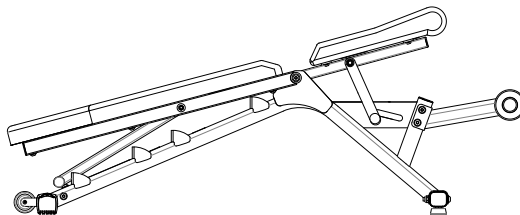
30°



45°



90°



Жим с поднятым сидением

Техническое обслуживание



Оборудование подлежит регулярному осмотру на предмет выявления повреждений или необходимости ремонта. Ответственность за контроль выполнения регулярного технического обслуживания лежит на владельце. Изношенные или поврежденные компоненты подлежат немедленной замене. В противном случае оборудование подлежит снятию с эксплуатации до выполнения ремонта. Для проведения технического обслуживания и ремонта оборудования могут быть использованы только детали, поставляемые производителем.

Ежедневно или перед каждым использованием:

Проверьте оборудование. Убедитесь в том, оборудование имеет внешний вид, свидетельствующий о его исправном состоянии, и функционирует исправно. В случае обнаружения повреждений ЭКСПЛУАТАЦИЯ ЗАПРЕЩЕНА. Свяжитесь с местным торговым представителем.

Ежедневно или после каждого использования:

Протрите оборудование чистой и сухой тканью. Используйте очиститель, не вызывающий коррозии.

Еженедельно:

Выполните полную очистку оборудования чистой тканью, несильно смоченной теплой водой с небольшим добавлением мягкого мыла. Протрите насухо другим куском ткани. При необходимости подкрасьте все царапины во избежание ржавления.

Ежемесячно:

Осмотрите раму на предмет признаков трещин или неустранимого изгиба. В случае их обнаружения эксплуатация оборудования запрещается. Незамедлительно свяжитесь с местным торговым представителем.

Если у вас возникли вопросы по надлежащей эксплуатации или обслуживанию этого оборудования, обратитесь к местному торговому представителю.

Дополнительное тренажерное оборудование

Скамья Bowflex® SelectTech® 4.1 предназначена для использования с гантелями SelectTech®. Гантель SelectTech® имеет эксклюзивный блокировочный механизм, предназначенный для обеспечения надлежащего и полного выбора блинов для каждого упражнения. Линия гантелей SelectTech® включает следующие модели:

- Гантель SelectTech® 552 – диапазон значений веса 5-52 фунта (2,7 - 23,6 кг)
- Гантель SelectTech® 1090 – диапазон значений веса 10-90 фунтов (4,5 - 40,8 кг)

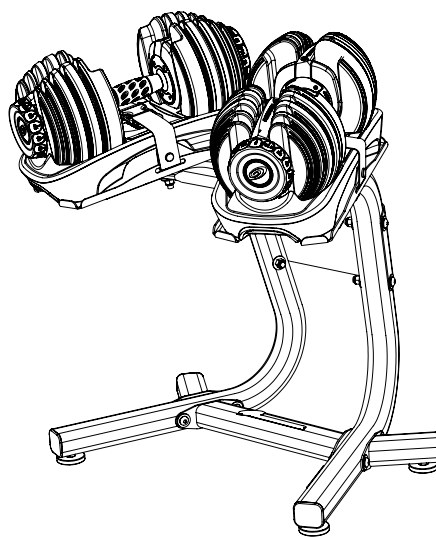
Использование скамьи позволяет разнообразить упражнения, которые вы можете включить в свой режим тренировки. В руководстве пользователя к каждой модели гантелей описаны различные упражнения, благодаря которым можно расширить свой режим тренировки.

Отдельно поставляются также подставки для гантелей SelectTech®.

Благодаря своей эргономичной конструкции эти подставки улучшают функциональность гантелей SelectTech®. Рукоятки гантелей размещаются под естественном углом направления, что обеспечивает удобное и надежное положение подъема. Кроме того V-образная конструкция подставки “step-in” позволяет пользователю удерживать надлежащее положение верхней части тела при подъеме или замене гантелей в основании.

- Подставка для гантелей Bowflex® подходит для использования как с гантелями модели SelectTech® 552, так и с гантелями модели SelectTech® 1090.

Для получения информации о другой продукции свяжитесь с местными торговыми представителями компании Bowflex®.





Nautilus®

Bowflex®

Schwinn® Fitness

Universal®