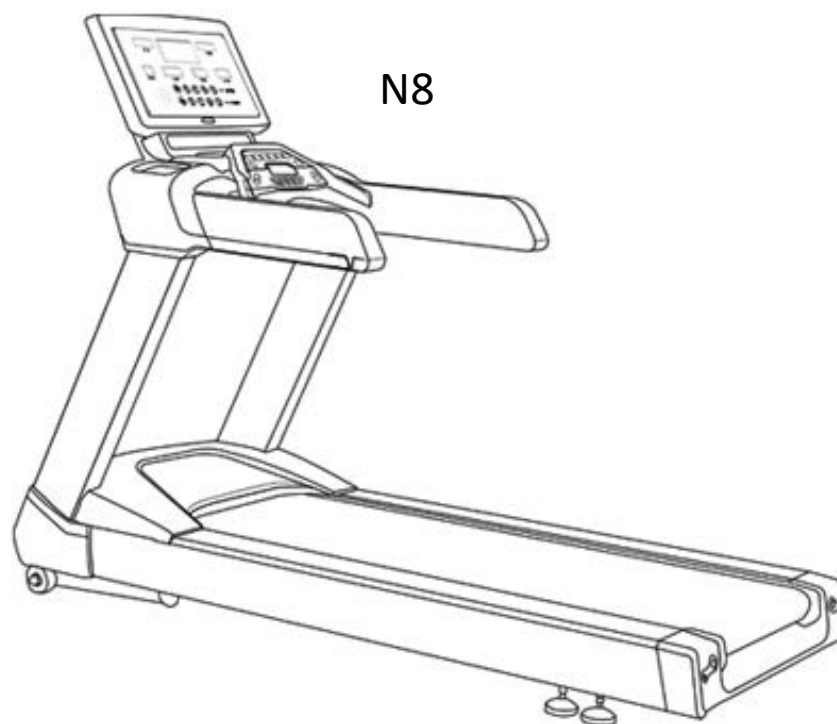


Инструкция по эксплуатации беговой дорожки



Спасибо, что выбрали нашу беговую дорожку!

В данном руководстве пользователя описаны меры предосторожности и принципы работы с беговой дорожкой.

Внимательно прочтите данное руководство перед использованием тренажера!

Неправильное использование может привести к нанесению ущерба вашему здоровью.

Содержание

Меры предосторожности	2
Основные технические характеристики	3
Схема	4
Инструкции по сборке	4
Дисплей	6
Регулировка	7
Руководство по эксплуатации	7
Ежедневное обслуживание	8
Частые проблемы и обслуживание	10
Схема зоны безопасности	11

Меры предосторожности

Важное примечание: Инструкция предназначена для тренажеров серии N8, если вы купили тренажер иной конфигурации, используйте ее в качестве стандарта.



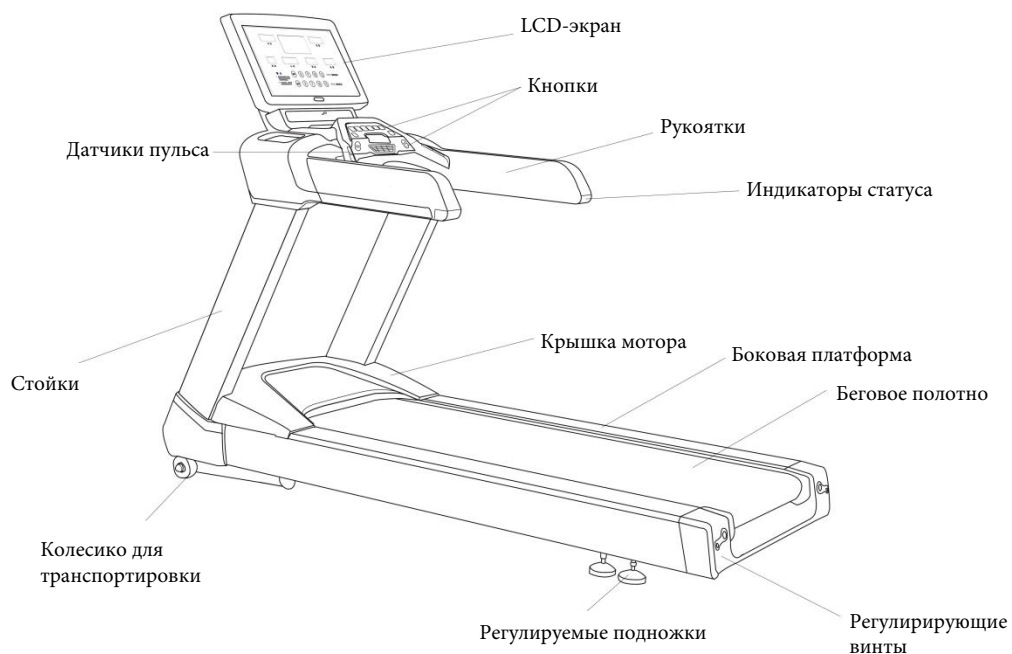
Предупреждение: во избежание травм перед использованием данной электрической беговой дорожки внимательно прочтите все инструкции и предупреждения! При неправильном использовании беговой дорожки, компания ответственности не несет.

1. Перед началом тренировки проконсультируйтесь с врачом, особенно если вы старше 35 лет.
2. Все пользователи обязаны ознакомиться со всеми предупреждениями и мерами предосторожности.
3. Используйте данный тренажер в соответствии с руководством пользователя.
4. Установите тренажер на ровную поверхность и обеспечьте свободное пространство (около 2 м сзади и 0,5 м по бокам).
5. Эксплуатируйте беговую дорожку в закрытом помещении и избегайте попадания влаги.
6. Беговая дорожка предназначена для взрослых. Запрещается использование детьми младше 12 лет.
7. Запрещается одновременное использование двумя или более пользователями.
8. Максимальная нагрузка для данной беговой дорожки составляет 180 кг.
9. Для тренировки надевайте подходящую одежду и обувь. Например, спортивную .
10. Если требуется больше кабелей, используйте 3-жильный кабель, 1,5 мм² и не более 1,5 м.
11. Кабель питания должен находиться вдали от источников тепла.
12. Запрещается останавливать дорожку (специально) путем ручного выключения питания.
13. Запрещается использовать тренажер при повреждении кабеля или вилки.
14. Проверьте программу аварийной остановки.
15. Для обеспечения вашей безопасности, при запуске беговой дорожки становитесь на обе платформы.
16. Скорость работы данного тренажера регулируется. Мы советуем увеличивать скорость постепенно.
17. Датчик пульса не является медицинским оборудованием, так как на точность его показаний влияет множество факторов.
18. Во включенном состоянии тренажер должен контролироваться. Выключите тренажер, если не планируете его использовать.
19. Запрещается перемещать тренажер до завершения сборки. Запрещается изменять наклон беговой дорожки, помещая что-либо под тренажер.
20. Регулярно проверяйте детали тренажера.
21. Запрещается помещать какие-либо предметы и части тела между подвижными деталями беговой дорожки.
22. Важно: При обслуживании беговой дорожки, а также после завершения тренировки, выключайте питание.
23. Запрещается открывать крышку двигателя, кроме случаев, когда это советует изготовитель. Чрезмерное выполнение упражнений может нанести ущерб вашему здоровью. Если вы почувствовали боль или недомогание, немедленно прекратите тренировку.
24. В качестве усовершенствований технической информации, при наличии каких-либо изменений, наша компания оставляет за собой право вносить необходимые поправки в руководство пользователя.
25. Важно: чтобы избежать ненужного ущерба, пожалуйста, не переносите весь вес тела на поручень беговой дорожки в течение длительного времени.
26. Примечание: при смазывании бегового ремня, пожалуйста, нанесите силиконовое масло на середину ремня, а не на какую-либо из двух сторон.
27. Запрещается изменять наклон беговой дорожки, помещая что-либо под тренажер.
28. Чрезмерное выполнение упражнений может нанести ущерб вашему здоровью. Если вы почувствовали боль или недомогание, немедленно прекратите тренировку.

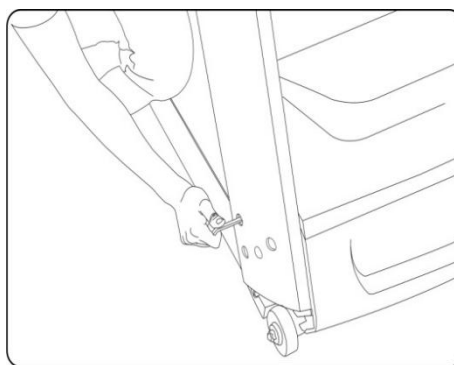
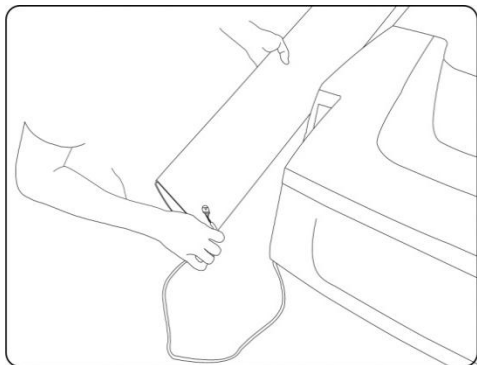
Основные технические характеристики

Входное напряжение:	AC220V±15% (50Hz or 60Hz)	
Мощность:	4.0HP	
Рабочая температура:	5°C-40°C	
Диапазон скорости:	1.0-25 км/ч	
Диапазон наклона:	0%-20%	
Диапазон времени:	0:00-99:59	
Диапазон расстояния:	0.000-9.999 км	
Диапазон калорий:	000-999K ккал	
Диапазон пульса:	50-230 в мин	
Размер бегового полотна:	3380x570 мм	
Размер коробки беговой дорожки:	2320x990x560 мм	
Размер коробки монитора:	1420x940x395 мм	
Основная функция:	LED-экран Беговое полотно 570 мм	
Двигатель:	АС-двигатель	
Контроллер	Контроль скорости с помощью инвертора	
Масса нетто.:	202 кг (Основная коробка)	26 кг (Коробка монитора)
Масса брутто.:	232 кг (Основная коробка)	34 кг (Коробка монитора)
Максимальная нагрузка	180 кг	

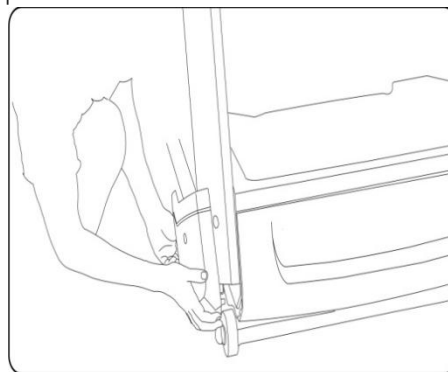
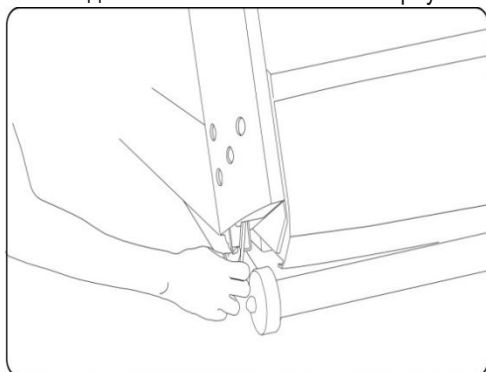
Схема



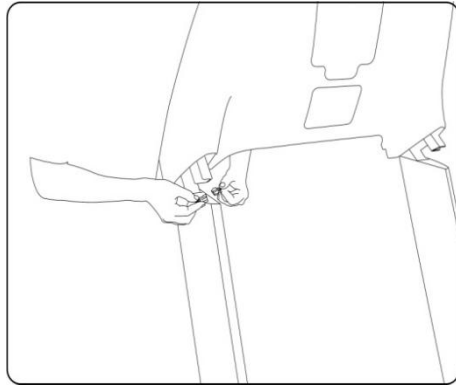
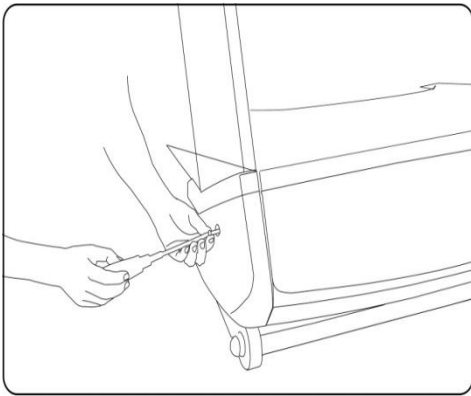
Инструкции по сборке



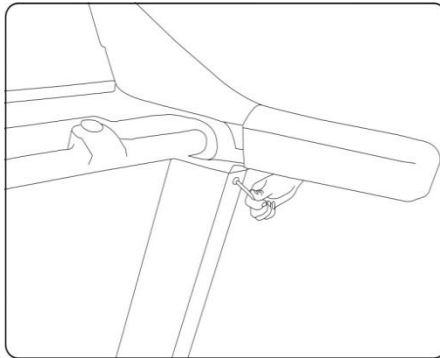
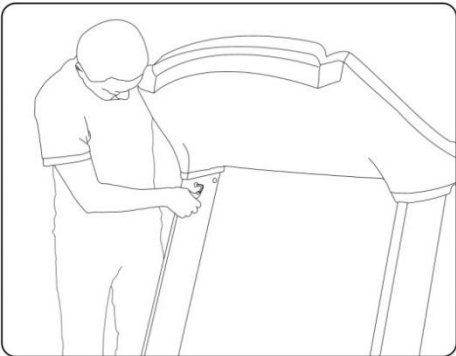
1. Протяните кабель через стойки.
2. Соедините стойки с основным корпусом с помощью винтов 8 * 25.



3. Прикрепите вертикальные стойки внутренней стороной к корпусу и затяните с помощью винтов 8 * 25.
4. Установите переднюю крышку.



5. Прикрепите переднюю крышку к стойкам с помощью полукруглых винтов 5 * 35.
6. Установите монитор на стойки.

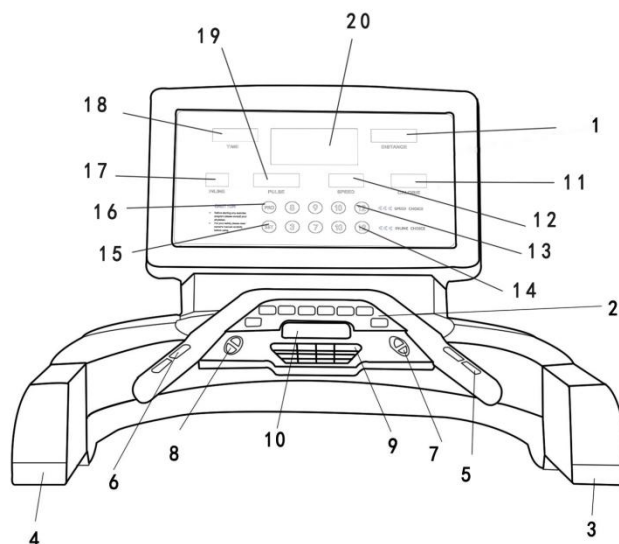


7. Прикрепите монитор к стойкам с помощью винтов 8 * 16.
8. Затяните все винты сверху и внизу стоек.

Установка завершена.

Перед закреплением винтов убедитесь в том, что все находится в правильном положении.

Дисплей



- | | | |
|----------------------------|---------------------------|----------------------|
| 1. Окно расстояния | 2. Клавиатура | 3. Индикатор статуса |
| 4. Индикатор статуса | 5. Датчик пульса | 6. Датчик пульса |
| 7. Кнопки быстро/медленно | 8. Кнопки вверх/вниз | 9. Вентилятор |
| 10. Ключ безопасности | 11. Окно калорий | 12. Окно скорости |
| 13. Кнопки выбора скорости | 14. Кнопки выбора наклона | 15. Настройки |
| 16. Программы | 17. Окно наклона | 18. Окно времени |
| 19. Окно пульса | 20. Дисплей | |

Примечание: информация о клавиатуре 1 находится в примечаниях

Примечание: функции кнопок.

Иконка	Описание функций
	Кнопка COOL DOWN (Кнопка остановки программы): Когда скорость беговой дорожки составляет 10 км/ч или более, нажмите эту кнопку, и беговая дорожка автоматически уменьшит скорость до 4.6 км/ч, чтобы пользователь мог расслабиться на низкой скорости, через некоторое время беговая дорожка остановится автоматически.
	Кнопка Fan: На беговой дорожке установлен вентилятор. После нажатия данной кнопки в соответствующем окне отобразится уровень работы вентилятора (F0-F6). F0- вентилятор не работает, F6 – вентилятор работает на самой высокой скорости.
	Кнопка Start: Нажмите данную кнопку для запуска беговой дорожки.

	Кнопка Stop: Нажмите данную кнопку для остановки беговой дорожки.
	Кнопка Play/Pause : Кнопка управления функциями воспроизведения MP3. Когда вставляете флеш-накопитель с музыкальными файлами, нажмите данную кнопку, чтобы воспроизвести музыку, нажмите еще раз, чтобы приостановить воспроизведение. При Bluetooth-соединении нажмите эту кнопку, чтобы управлять воспроизведением музыки.
	Кнопка Sound -/Last : функциональная кнопка управления MP3-функциями. При воспроизведении музыки кратковременное нажатие включит последнюю песню, длительное нажатие уменьшит громкость. При Bluetooth-подключении выполняются те же функции.
	Кнопка Sound +/Next : функциональная кнопка управления MP3-функциями. При воспроизведении музыки кратковременное нажатие включит следующую песню, длительное нажатие увеличит громкость. При Bluetooth-подключении выполняются те же функции.
	Кнопка Mute key: Нажмите данную кнопку для выключения звука.

Регулировка

1. Перед включением проверьте напряжение и заземление. Вручную прокрутите беговой ремень и проверьте наличие шума.
2. Включите питание, монитор издаст звуковой сигнал, окна покажут 0 (кроме окна веса) беговое полотно не заработает. Нажмите кнопку Fast/Slow, чтобы установить значение вашего веса. Нажмите кнопку запуска, беговая дорожка заработает с низкой скоростью 0,3 (км / ч). Удостоверьтесь, что беговая дорожка и монитор работают нормально.
3. Нажмите кнопку Fast/Slow, чтобы проверить корректность их работы.
4. Нажмите кнопку STOP, чтобы проверить корректность ее работы.
5. Bluetooth-подключение: После включения дорожки, Bluetooth не активен. В соответствии с исходными настройками дорожка включит функцию Bluetooth. Начините тренировку, активируйте функцию Bluetooth на мобильном телефоне, и нажмите «поиск». Найдите имя устройства «HUIKANG MUSIC», нажмите на него, Соединение установлено. Теперь можете открыть музыкальный плеер на вашем мобильном телефоне. Нажмите кнопку воспроизведения, электронное звуковое устройство в беговой дорожке начнет воспроизводить музыку. При наличии флеш-накопителя с музыкой, вставьте флеш-накопитель в гнездо USB, нажмите кнопку «Play/pause», чтобы воспроизвести музыку. Для остановки воспроизведения повторно нажмите «Play/pause». Вы можете выбрать музыку, нажав кнопки «Sound-/Last» и «Sound+/Next», также вы можете отрегулировать громкость путем длительного нажатия кнопок «Sound +/Next» и «Sound-/Last». Если ваше мобильное устройство не поддерживает Bluetooth-соединение, используйте флеш-накопитель или наушники.

Руководство по эксплуатации

1. **Включите питание**
Вставьте штекер в розетку (обратите внимание: он должен иметь надежное заземление); вставьте ключ безопасности в монитор, затем включите питание, монитор издаст звуковой сигнал, а все цифры в окне станут равными нулю, тогда беговая дорожка будет находиться в режиме ожидания (далее - режим ожидания).

2. Включите беговую дорожку

Нажмите кнопку START, когда беговая дорожка находится в режиме ожидания, и все номера в окнах равны нулю, беговая дорожка заработает с самой низкой скоростью; нажмите клавишу FAST, чтобы увеличить скорость; нажмите клавишу SLOW, чтобы уменьшить скорость

3. Настройка для запуска

Нажмите кнопку SET, когда беговая дорожка находится в режиме ожидания, и все номера в окнах равны нулю. Если вы хотите изменить любой параметр, быстро нажмите кнопку SET, значение в окне начнет мигать, а затем нажмите клавишу FAST или SLOW, чтобы изменить значение; если нажать клавишу STOP, изменение будет отменено. Нажмите клавишу START после установки, все измененные параметры будут сохранены, а беговая дорожка будет работать в соответствии с заданным параметром; если задано количество времени и расстояния, число будет доведено до нуля после запуска беговой дорожки, а затем добавится ноль, сопровождающийся звуковым сигналом.

4. Программа контроля пульса

Нажмите кнопку SET пять раз, когда беговая дорожка находится в режиме ожидания, все цифры в окнах станут равными нулю, целевой импульс будет отображаться в окне пульса, нажмите кнопку FAST или SLOW, чтобы изменить это значение. Если вы одновременно нажмете клавишу STOP, данное действие будет отменено; зажмите кнопку SET непрерывно, чтобы задать значения скорости и расстояния. После завершения настройки зажмите датчик пульса и нажмите кнопку START, беговая дорожка будет работать с заданной скоростью и автоматически изменять ее, тем самым повышая частоту пульса до заданного значения. Внимание: существует множество факторов, которые могут повлиять на точность данных пульса, поэтому данные с датчиков предназначены только для ознакомления. Максимальная скорость в данном режиме составляет 6 км / ч. Предполагается, что установленная скорость не превышает 3 км / ч, а целевой диапазон сердечных сокращений составляет 50-160 в минуту.

5. Пауза и остановка

Беговая дорожка остановится, когда вы нажмете кнопку Stop в рабочем режиме, и все данные будут сохранены. Если вы нажмете клавишу Start, тренажер заработает в соответствии со значениями, введенными ранее. Если вы нажмете кнопку Stop во второй раз, все данные станут равными нулю

6. Информация на дисплее

Когда беговая дорожка находится в режиме ожидания, и все данные в окне равны нулю, нажмите кнопку Set, чтобы увидеть заданные параметры. Снова нажмите кнопку Set в течение примерно 3 секунд, окна скорости и расстояния объединятся, чтобы показать общее пройденное расстояние.

7. Автоматический выбор наклона

Когда беговая дорожка работает, нажмите кнопку Set 1-5 раз, наклонная программа P1, P2, P3, P4 и P5 будет отображаться в окнах решетки светодиодов. После выбора программы машина автоматически будет изменять угол наклона каждые 200 м.

8. **Расчет калорий:** Люди со средним весом за 16 метров бега тратят до 1 калории.

9. Ручной выбор наклона

Кнопки UP и DOWN, расположенные в левом нижнем углу, - это кнопки ручного изменения наклона. Нажмите кнопки UP или DOWN для регулировки угла наклона.

10. Быстрый выбор скорости

На мониторе размещены 4 кнопки в области выбора скорости, 4.6.8.10. Данные кнопки запускают тренажер на установленной скорости.

11. Автоматический выбор скорости

Когда тренажер работает, нажмите кнопку выбора программ, которые находятся в области выбора скорости, программы P6, P7, P8, P9 и P10, которые будут отображаться на дисплее. Выберите любую программу, и тренажер будет автоматически изменять скорость каждые 200 м.

12. Ручной выбор скорости

Кнопки SLOW и FAST, расположенные в нижней правой области, являются ручными кнопками выбора скорости, нажмите кнопки SLOW или FAST для изменения скорости.



Внимание: когда активирована какая-либо программа, другие кнопки, кроме кнопки Stop, работать не будут. Нажмите кнопку Stop, чтобы сбросить все значения. Кнопки снова станут активными.
Дети и люди пожилого возраста не могут использовать программный ключ.

15. COOL DOWN (кнопка остановки программы)

Когда скорость беговой дорожки составляет 10 км/ч или более, нажмите данную кнопку, чтобы беговая дорожка автоматически уменьшила скорость до 4,6 км/ч, и пользователь мог расслабиться на более низкой скорости. Через определенный промежуток времени (2 минуты), беговая дорожка выключится автоматически.

16. Инструкция по воспроизведению через Bluetooth

После включения дорожки, Bluetooth не активен. В соответствии с исходными настройками дорожка включит функцию Bluetooth. Начиная тренировку, активируйте функцию Bluetooth на мобильном телефоне, и нажмите «поиск». Найдите имя устройства «HUIKANG MUSIC», нажмите на него, Соединение установлено. Теперь можете открыть музыкальный плеер на вашем мобильном телефоне. Нажмите кнопку воспроизведения, электронное звуковое устройство в беговой дорожке начнет воспроизводить музыку. При наличии флеш-накопителя с музыкой, вставьте флеш-накопитель в гнездо USB, нажмите кнопку «Play/pause», чтобы воспроизвести музыку. Вы можете снова нажать кнопку «Play/pause», чтобы остановить воспроизведение. Вы можете выбрать музыку, нажав кнопки «Sound-/Last» и «Sound+/Next», также вы можете отрегулировать громкость путем длительного нажатия кнопок «Sound +/Next» и «Sound-/Last». Если ваше мобильное устройство не поддерживает Bluetooth-соединение, используйте флеш-накопитель или наушники.

Ежедневное обслуживание

1. Беговая лента и платформа

■ Краткое описание

Беговой ремень изготовлен из композитного хлоридо-териленового волокна по специальной технологии, обеспечивающей более низкий коэффициент трения и более высокую прочность. Платформа с двойной амортизирующей системой имеет поверхность, обеспечивающую сопротивление к износу, и делает занятие спортом более удобным и плавным.

■ Чистота

Чистота продлит срок эксплуатации беговой дорожки, поэтому необходимо регулярно чистить открытую рабочую поверхность и боковую платформу. Пожалуйста, очищайте беговую ленту мягкой влажной тканью. Избегайте попадания влаги под беговую ленту.

2. Смазка

Беговое полотно необходимо смазывать специальной смазкой после определенного периода использования, поэтому рекомендуется

1, Тренажерный зал:

При использовании в течение 12 часов каждый день на протяжении 10 дней, смазывайте 30 миллилитрами каждый день. При использовании в течение 8 часов каждый день на протяжении 15 дней смазывайте 30 миллилитрами каждый день. При использовании в течение 4 часов на протяжении 1 месяца, смазывайте 30 миллилитрами каждый день.

2, Дом:

При использовании в течении более 1 часа каждый день на протяжении 20 дней смазывайте 15-20 миллилитрами каждый день. При использовании в течении более получаса каждый день на протяжении месяца смазывайте 15-20 миллилитрами каждый день.

При использовании в течении более получаса каждый день на протяжении 2 месяцев смазывайте 15-20 миллилитрами каждый день.

Подходящая смазка продлит срок службы беговой дорожки.

3. Трение

Трение между беговой лентой и платформой будет увеличено из-за грязной или некачественной смазки, это может нанести вред двигателю и контроллеру. Высокое трение имеет следующие признаки:

после выключения питания беговой ремень трудно прокручивать вручную;

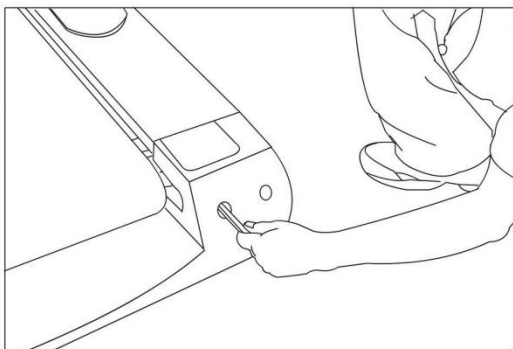
если вы достаете ключ безопасности, когда беговая дорожка работает на средней скорости в режиме нагрузки, беговая лента немедленно останавливается.

Высокое трение может привести к повреждению двигателя или контроллера. Это может проявиться, например, в износе двигателя или предохранителей.

4. Регулировка бегового полотна

- 1) Беговое полотно отрегулировано на заводе. Но после определенного периода эксплуатации полотно потеряет натяжение. Это не входит в условия гарантии, поэтому пользователь должен настроить ее самостоятельно. Слишком ослабленное полотно будет скользить, но слишком сильное натяжение повредит двигатель и ролик.

Обычно расстояние между полотном и платформой должно составлять 5-6 см. Как оценить натяжение бегового полотна: идите по беговой дорожке со скоростью 1,5 км / ч, плотно держитесь за поручень и ногами останавливайте беговое полотно, если беговое полотно перестает двигаться, но передний валик все еще крутится, и он не останавливается после ослабления, то беговое полотно слишком свободно, и у пользователя могут возникнуть ощущения задержки. Это приведет к сокращению срока службы полотна, поэтому пользователь должен его отрегулировать.



- 2) **Ослабление натяжения бегового полотна**
После эксплуатации в течение определенного периода времени пользователь может чувствовать задержку во время работы: это связано с потерей натяжения полотна. Чтобы решить данную проблему, затяните регулируемый болт, который находится в левом и в правом конце беговой дорожки, до тех пор, пока вы не устраните имеющуюся задержку.

Совет: не перетягивайте полотно. Оно должно быть отрегулировано в соответствии с вашими потребностями. Слишком сильное натяжение сократит срок эксплуатации.

5. **Регулировка натяжения бегового полотна**

Все беговые полотна уже настроены на заводе, но после определенного периода использования натяжение полотна может измениться. Это обычно вызвано следующими причинами:

- 1) Беговая дорожка установлена неверно.
- 2) Пользователь бежит не по центру полотна.
- 3) Одна нога пользователя сильнее другой.
- 4) Если отклонение вызвано пользователем, машина отрегулирует полотно самостоятельно, работая несколько минут без нагрузки. При других причинах отрегулируйте натяжные болты с помощью прилагаемого инструмента. Если полотно отклоняется влево, отрегулируйте левый болт по часовой стрелке или отрегулируйте правый болт против часовой стрелки; если полотно отклоняется вправо, отрегулируйте его в противоположном направлении. Если беговое полотно не работает, пользователь должен настроить его самостоятельно. Отклоненное беговое полотно может привести к неисправностям, поэтому пользователю следует периодически его регулировать.

6. **Регулировка моторного ремня**

- 1) Все моторные ремни были отрегулированы на заводе. Но после использования в течение определенного периода времени он может периодически останавливаться. Это может быть связано с потерей натяжения ремня.
- 2) Как проверить степень натяжения ремня

Идите по беговой дорожке со скоростью 1,5 км/ч, плотно держитесь за поручень и ногами останавливайте беговую ленту, если беговая лента перестает двигаться, но передний валик все еще крутится, и он не останавливается после ослабления, то беговой ремень слишком свободен, и у пользователя могут возникнуть ощущения задержки. Это приведет к сокращению срока службы ремня, поэтому пользователь должен его отрегулировать.

- 3) Решение: отрегулируйте болт натяжения ремня двигателя по часовой стрелке с помощью соответствующего инструмента, пока вы не устраните имеющуюся задержку.

Внимание: Не перетягивайте ремень. Слишком сильное или слишком слабое натяжение сократит срок эксплуатации моторного ремня.

Частые проблемы и способы устранения

1. Неисправность дисплея

- 1) После включения питания информация на дисплее не отображается, но продолжает воспроизводиться звуковой сигнал.
- 2) После включения питания устройство можно запустить, и все дисплей работает нормально, но кнопки FAST и SLOW не работают.
- 3) После включения питания каждое окно отображает штрихи, отсутствует звук, и все клавиши не работают.
- 4) После включения питания и без нажатия кнопки Start, беговая дорожка начинает работать на маленькой скорости, а кнопки FAST и SLOW не работают.

Решение: при 4 неисправностях, описанных выше, пожалуйста, замените монитор.

2. Неисправность контроллера

- 1) После включения питания и нажатия кнопки START беговая дорожка работает на высокой скорости и не может остановиться.
- 2) После включения питания дисплей и звук работают; после нажатия кнопки START в окне времени отображается 5 секунд, а затем опять воспроизводится звуковой сигнал, но беговая дорожка не работает.
- 3) Дисплей и звук работают нормально, но беговая лента не перемещается после запуска.
- 4) После включения питания монитор работает нормально; после настройки не происходит переключение, ремень смещается на небольшое расстояние, а затем останавливается.
- 5) После включения питания монитор работает нормально; после настройки не происходит переключение, после нажатия кнопки START, беговая дорожка не начинает работать.
- 6) После включения питания предохранитель сломался.

Решение: при 6 неисправностях, описанных выше, пожалуйста, замените контроллер

3. Неисправность двигателя

- 1) После запуска, слышен стук или шумы.

Причина: двигатель был поврежден.

Решение: провести техническое обслуживание или заменить двигатель.

- 2) После включения питания, двигатель начинает протекать.

Решение: замените двигатель.

Схема зоны безопасности

