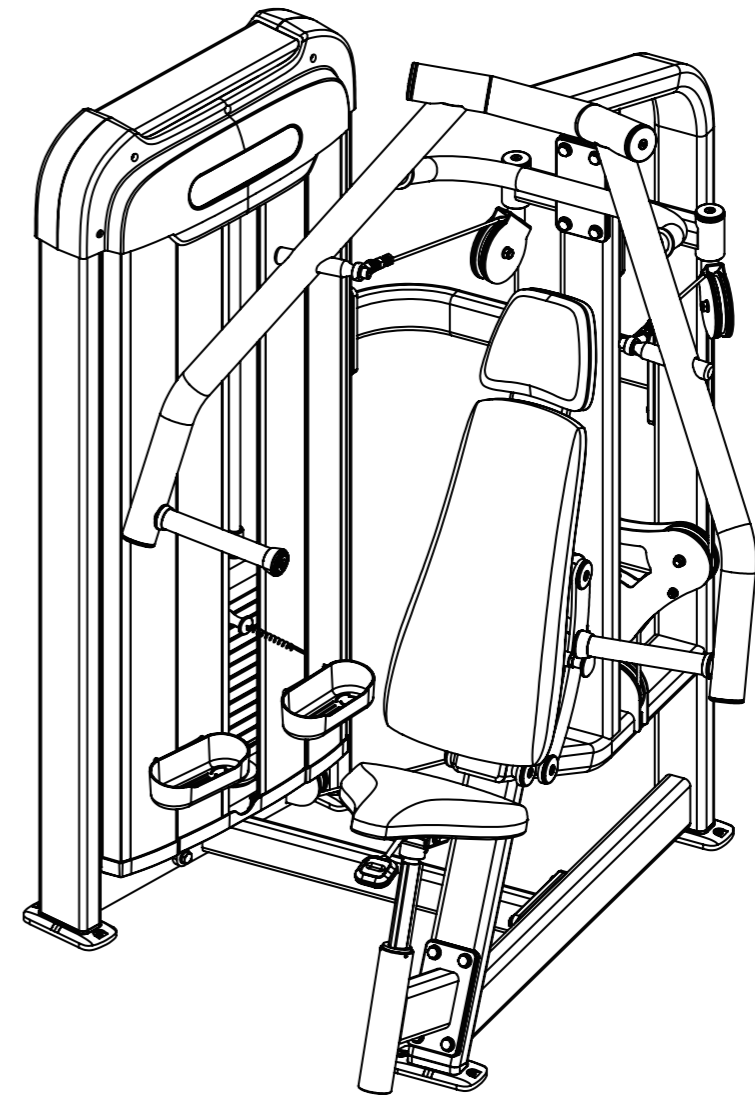


# AnyFit®



## AnyFit®

ANYFIT HEALTH TECH GMBH (международная)  
Ханауэр Ландштрассе 287-289, 60314 Франкфурт-на-Майне, Германия  
Тел: +49(0)69 90439168  
Факс: +49(0)69 90439169  
W: www.anyfit.de

## ГРУДНОЙ ЖИМ PE101

Copyright © 2018 Anyfit . Все права защищены.

Перед использованием тренажера, пожалуйста, прочтите руководство и следуйте инструкциям.

# ГРУДНОЙ ЖИМ

## PE101



## **ВНИМАНИЕ:**

Прочитайте все инструкции и правила техники безопасности перед использованием оборудования.

## **СОДЕРЖАНИЕ**

Важные правила безопасности - - - - -	3
Памятка - - - - -	4
Список деталей - - - - -	5
Общий вид сборки - - - - -	7
Крепежные детали - - - - -	9
Инструкция по сборке - - - - -	10
Сборка - - - - -	10
График обслуживания - - - - -	15
Общая информация по эксплуатации - - - - -	16
Советы для силовых тренировок - - - - -	18
Характеристики - - - - -	18

## Важные правила безопасности

Перед тем, как начать программу любых тренировок, пройдите полное медицинское обследование. При использовании оборудования соблюдайте следующие меры предосторожности:

- Прочитайте все инструкции перед использованием оборудования. Инструкции необходимы для Вашей собственной безопасности и безопасности оборудования.
- Не разрешайте детям находиться рядом с оборудованием.
- Используйте оборудование только по назначению.
- Не используйте аксессуары и детали, не рекомендованные производителем, они могут стать причиной травм.
- Надевайте подходящую для упражнений одежду и обувь, не надевайте слишком свободную одежду.
- Будьте осторожны, садясь и вставая с оборудования.
- Не перенапрягайтесь и не тренируйтесь до изнеможения.
- Если во время использования оборудования Вы почувствуете боль или другие симптомы, не продолжайте занятие, остановитесь, обратитесь к врачу.
- Не пользуйтесь оборудованием, если оно не работает или повреждено. Избегайте попадания чего-либо в щели оборудования.
- Перед использованием всегда проверяйте оборудование и тросы. Убедитесь, что все ремни и тросы безопасны и находятся в рабочем состоянии.
- Поврежденные и изношенные тросы опасны и могут стать причиной травм. Периодически проверяйте тросы на степень изношенности.
- Избегайте попадания рук, иных конечностей, одежды и волос между подвижными частями.
- Не пытайтесь поднять вес больший, чем Вы можете контролировать.
- Не пользуйтесь оборудованием на улице.

## Памятка

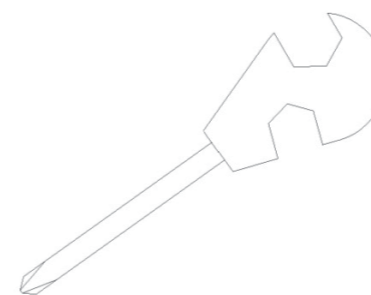
Перед началом сборки внимательно прочтите инструкцию. Пожалуйста, проверьте наличие всех доставленных Вам деталей по всем перечням этого руководства. При заказе укажите артикул изделия и его описание. Используйте только наши компоненты для замены и обслуживания. Не делайте ничего, что может прекратить действие гарантии или травмировать Вас.

Оборудование спроектировано таким образом, чтобы Ваши упражнения были наиболее эффективны и приятны. После сборки проверьте оборудование и убедитесь, что оно правильно функционирует. Если обнаружили проблему, перечитайте инструкцию, определите, где была допущена ошибка во время сборки. Если у Вас не получается решить возникшую проблему, обратитесь к продавцу. При обращении имейте при себе артикул изделия и руководство пользователя. Когда все детали собраны, продолжите проверку.

## Персональная безопасности при сборке

- Прочтите каждый пункт инструкции и следуйте каждому шагу по порядку. Не пропускайте ни одного пункта. Если пропустите, Вы можете собрать оборудование неправильно и обнаружить, что повредили детали.
- Собирайте и используйте оборудование только на ровной поверхности. Расположите оборудование на достаточном расстоянии от стен или мебели для нормального функционирования. Оборудование спроектировано таким образом, чтобы Вы получили удовольствие от занятий. Следуя всем инструкциям и правилам безопасности, Вы проведете время с удовольствием и пользой для здоровья с нашим оборудованием.

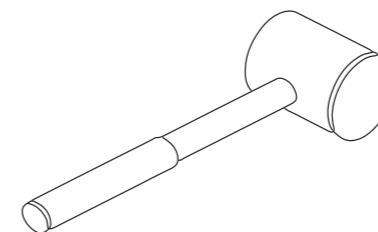
## Необходимые инструменты



Мультитул



Гаечный ключ



Резиновый молоток



Комплект шестигранных ключей

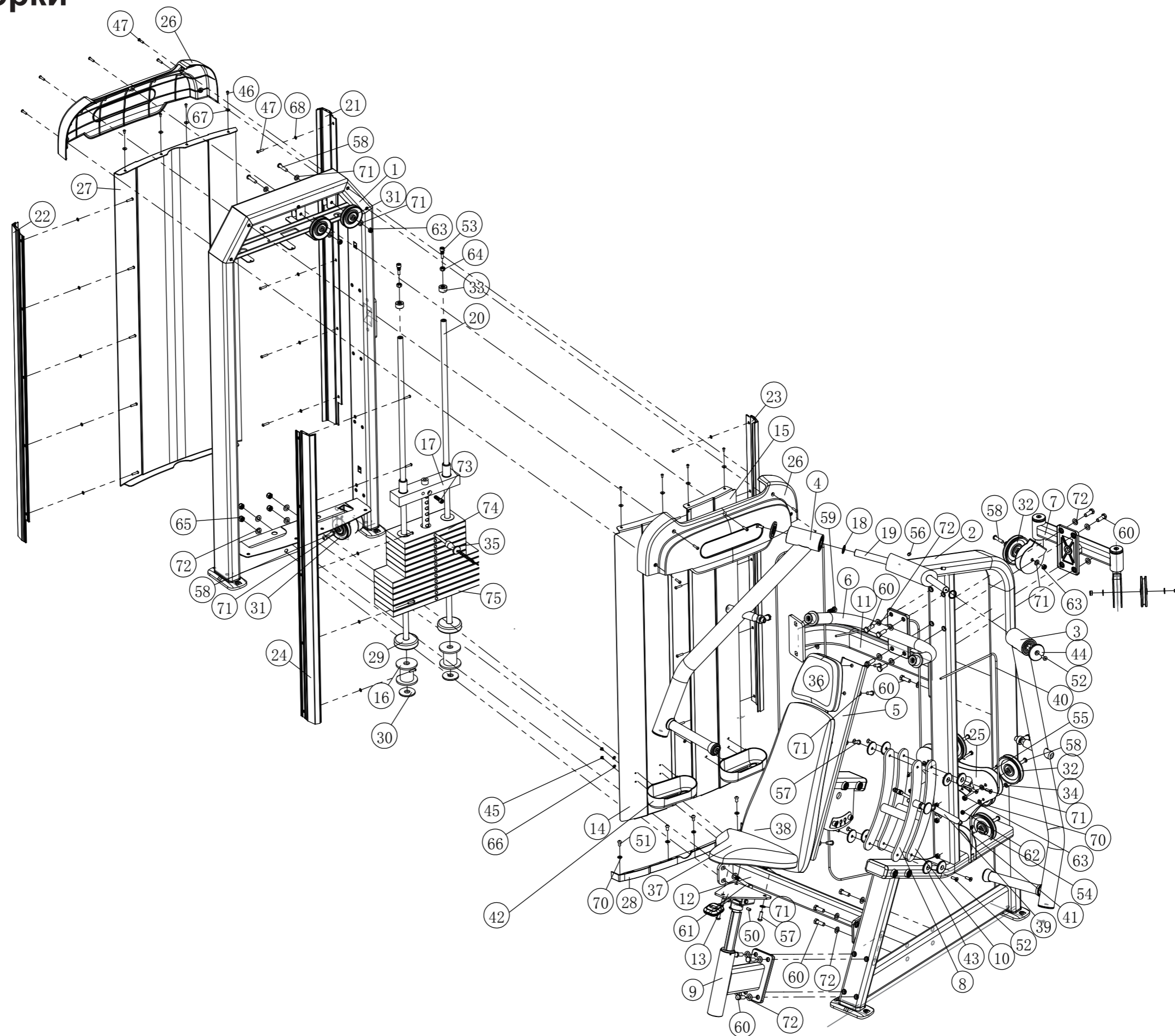
# Список деталей

Примечание: некоторые из этих деталей могут быть предварительно установлены.

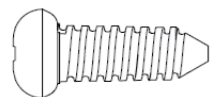
Деталь	Имя	Кол-во
1	Рама грузоблока в сборе	1
2	Основная рама	1
3	Левый рычаг	1
4	Правый рычаг	1
5	Рама для спинки	1
6	Ограничительная рама в сборе	1
7	Рама вращающегося шкива	1
8	Рама, регулирующая наклон спинки в сборе	1
9	Цилиндр в сборе	1
10	Задняя рама, регулирующая наклон спинки	1
11	Верхняя соединительная рама	1
12	Нижняя соединительная рама	1
13	Рама для крепления подушки сиденья	1
14	Левый передний защитный экран	1
15	Рама правого переднего защитного экрана	1
16	Держатель грузоблока	2
17	Верхняя плита (15) А	1
18	Распорная втулка 2 мм	2
19	Кронштейн рычага Ф25×173.5	2
20	Направляющий стержень ф20×1368	2
21	Боковая крышка (задняя левая)	1
22	Боковая крышка (задняя правая)	1
23	Боковая крышка (передняя левая)	1
24	Боковая крышка (передняя правая)	1
25	Неподвижная пластина шкива	2
26	Верхний защитный экран	2
27	Задний защитный экран	1
28	Нижний защитный экран	1
29	Амортизаторы	2
30	Резиновая прокладка	2
31	Шкив ф89	3
32	Шкив ф114	6
33	Крышка направляющего стержня Ф30×17	2
34	Распорная втулка для троса	3
35	Магнитный штырь Ф10×ф33,5×165	1

Деталь	Имя	Кол-во
36	Подголовник	1
37	Подушка для сиденья	1
38	Спинка	1
39	Пневматический цилиндр	1
40	Стальной трос Ф5×3860	1
41	Стальной трос Ф5×2385	1
42	Контейнер	2
43	Декоративная крышка ф50	8
44	Крышка подшипника ф65	2
45	Винт с кругл. гол. и крестообраз. шлицем М4×10	8
46	Болт с полукруглой головкой М5×10	8
47	Болт с полукруглой головкой М6×20	30
50	Шестигран. установоч. винт с плоским концом М8×16	2
51	Болт с полукруглой головкой М8×16	4
52	Болт с плоской головкой М8×25	10
53	Болт с цилиндрической головкой ф7.5×М10×45	2
54	Болт с головкой под шестигранник М8×35	2
55	Болт с головкой под шестигранник М8×45	3
56	Шестигр. установ. винт с плоским концом М10×16	2
57	Болт с полукруглой головкой М10×30	7
58	Болт с полукруглой головкой М10×45	9
59	Болт с головкой под шестигранник М12×25	2
60	Болт с головкой под шестигранник М12×35	18
61	Болт с головкой под шестигранник М12×85	4
62	Гайка М8	5
63	Гайка М10	8
64	Шестигранная гайка М10	2
65	Гайка М12	4
66	Плоская шайба Ф4.3×Ф12×1	8
67	Плоская шайба Ф5.5×Ф15×1	8
68	Плоская шайба Ф6.5×Ф12×1.2	20
70	Плоская шайба Ф8.5×Ф16×1.5	14
71	Плоская шайба Ф11×Ф20×2	24
72	Плоская шайба Ф13×Ф24×2	29
73	Болт с цилиндрической головкой М10×35	1

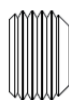
# Общий вид сборки



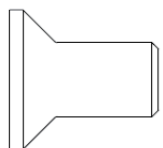
## Крепежные детали



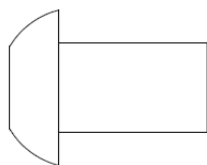
Саморез с крестообразным шлицем



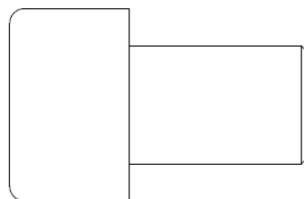
Шестигранный установочный винт с плоским концом



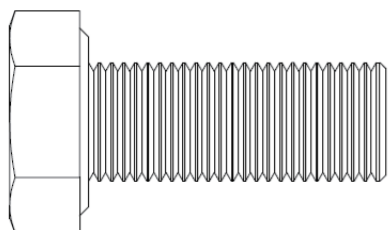
Болт с плоской головкой



Болт с круглой головкой



Болт с цилиндрической головкой



Болт с шестигранной головкой



## Инструкция по сборке

Сборка оборудования у специалиста занимает 2 часа. Если Вы впервые собираете такое оборудование, рассчитывайте, что потратите больше времени. Настоятельно рекомендуем все же обратиться к специалистам. Вы соберете оборудование быстрее, легче и безопаснее, если обратитесь за помощью к другому человеку, так как некоторые детали оборудования могут быть большими, тяжелыми или неудобными. Собирайте оборудование в чистой, светлой комнате без лишней мебели. Это позволит Вам свободно передвигаться вокруг оборудования, когда Вы монтируете детали, а также предотвратит возможные травмы при сборке.

Примечание: важно правильно расположить и зафиксировать детали. Когда Вы фиксируете крепежные детали, убедитесь, что оставили достаточно места для подгонки. Не затягивайте их полностью, если этого не написано в инструкции. Будьте внимательны и собирайте детали в том порядке, в котором они указаны в инструкции.

## Сборка

### Шаг 1

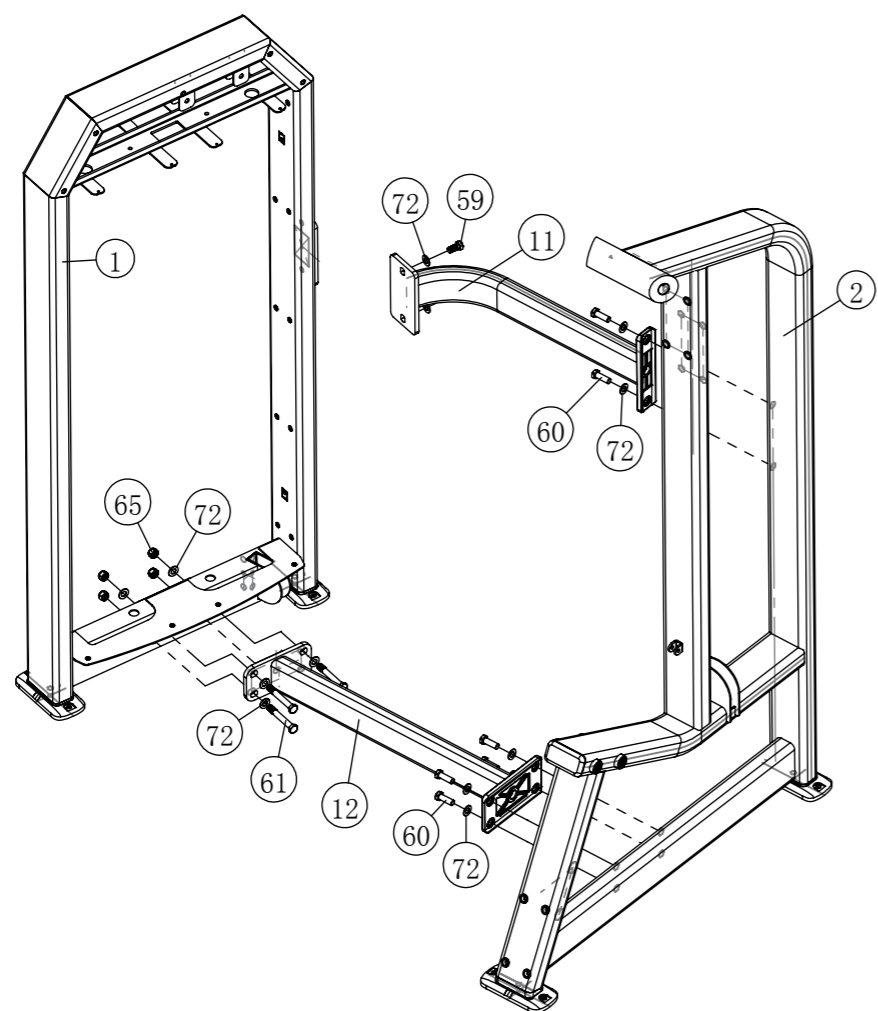
Соедините раму грузоблока (1), основную раму (2), верхнюю соединительную раму (11) и нижнюю соединительную раму (12).

1. Прикрепите верхнюю соединительную раму (11) к раме грузоблока (1) и основной раме (2), используя:

Болт с шестигранной головкой M12x25 (59)	2 шт.
Плоская шайба Ф13×Ф24×2 (71)	4 шт.
Болт с шестигранной головкой M12X35 (60)	2 шт.

2. Прикрепите нижнюю соединительную раму (12) к раме грузоблока (1) и основной раме (2), используя:

Болт с шестигранной головкой M12X85 (61)	4 шт.
Болт с шестигранной головкой M12X35 (60)	4 шт.
Плоская шайба Ф13×Ф24×2 (72)	12 шт.
Гайка M12 (65)	4 шт.



## Шаг 2

Соедините Левый рычаг (3), правый рычаг (4), раму для спинки (5), ограничительную раму (6), раму вращающегося шкива (7), раму, регулирующую наклон спинки (8), цилиндр (9), заднюю раму, регулирующую наклон спинки (10), раму для крепления сиденья (13), 6 шкивов ф114 (32), 3 шкива ф89 (31), подголовник (36), сиденье (37), спинку (38) и пневматический цилиндр (39).

1. Прикрепите левый (3) и правый (4) рычаги к основной раме, используя:

Винт с плоской головкой М8х25 (52)	2 шт.
Крышка подшипника ф65 (44)	2 шт.
Кронштейн рычага (19)	2 шт.
Распорная втулка 2 мм (18)	2 шт.
Шестигранный установочный винт с плоским концом М10х16 (56)	2 шт.

2. Прикрепите ограничительную раму (6), раму вращающегося шкива (7) и цилиндр (9) к основной раме, используя:

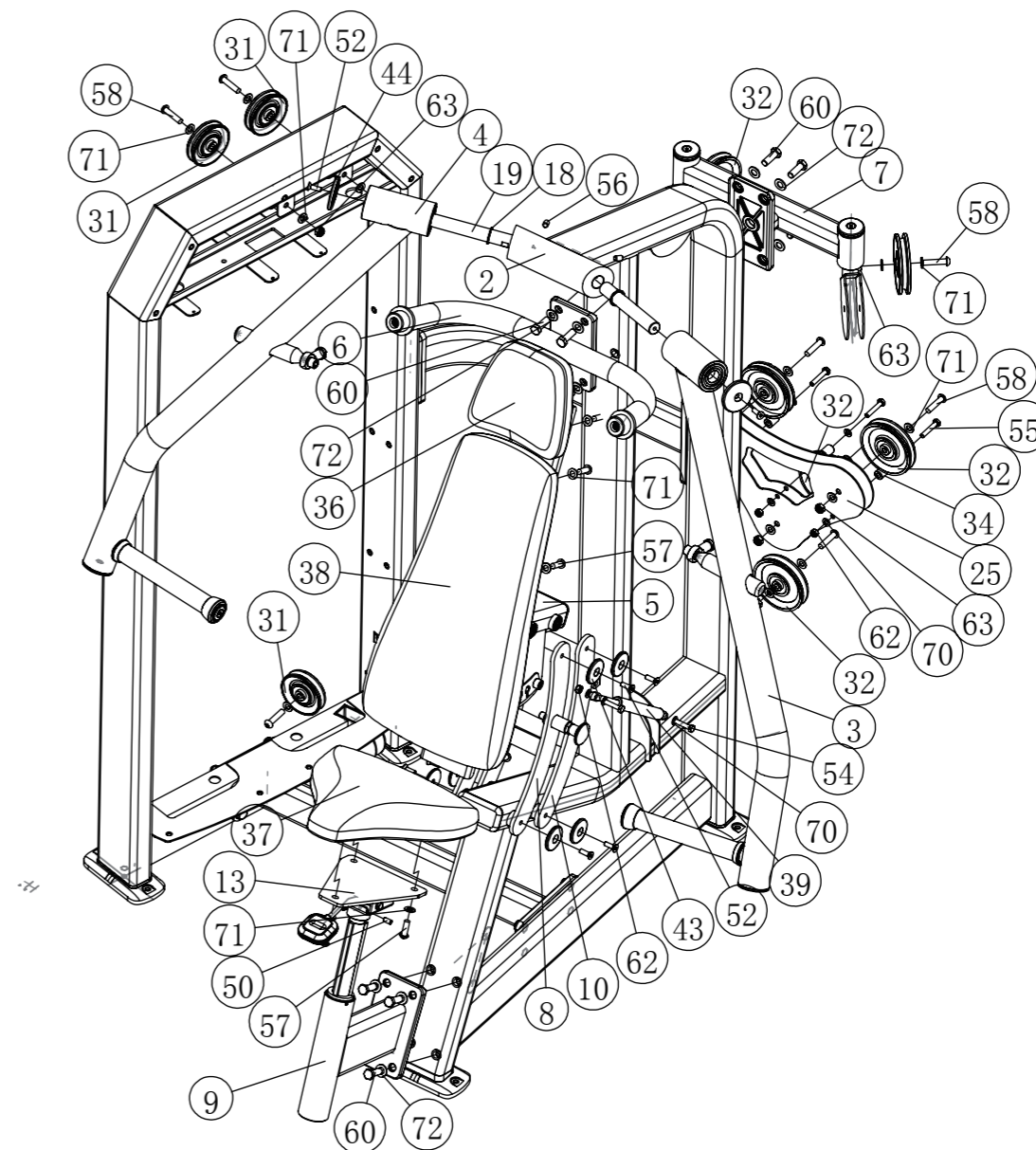
Болт с шестигранной головкой М12Х35 (60)	12 шт.
Плоская шайба Ф13хФ24х2 (72)	12 шт.

3. Прикрепите подголовник (36), сиденье (37), спинку (38), раму для спинки (5), раму для крепления сиденья (13), раму, регулирующую наклон спинки (8), заднюю раму (10) и пневматический цилиндр (39) к основной раме, используя:

Болт с полукруглой головкой М10х30 (57)	7 шт.
Плоская шайба Ф11хФ20х2 (71)	7 шт.
Шестигранный установочный винт с плоским концом М8х16 (50)	2 шт.
Винт с плоской головкой М8х25 (52)	8 шт.
Декоративная крышка ф50 (43)	8 шт.
Болт с шестигранной головкой М8Х35 (54)	2 шт.
Плоская шайба Ф8.5хФ16х1.5 (70)	4 шт.
Гайка М8 (62)	2 шт.

4. Прикрепите 6 шкивов ф114 (32) и 3 шкива ф89 (31) к основной раме, используя:

Неподвижные пластины (25)	2 шт.
Распорная втулка для троса (34)	3 шт.
Болт с полукруглой головкой М10х45 (58)	9 шт.
Плоская шайба Ф11ХФ20Х2 (71)	17 шт.
Болт с головкой под шестигранник М8Х45 (55)	3 шт.
Плоская шайба Ф8.5хФ16х1.5 (70)	6 шт.
Гайка М10 (63)	8 шт.
Гайка М8 (62)	3 шт.





## Шаг 3

1. Прикрепите 2 направляющих стержня (20), 2 крышки направляющих стрежней (33), верхнюю плиту (15) А (17), 2 весовые плиты, 2 резиновые прокладки (30), 2 держателя грузоблока (16), 2 амортизатора (29) к раме грузоблока, используя:

Болт с цилиндрической головкой $\phi 7.5 \times M10 \times 35$ (53)	2 шт.
Шестигранная гайка M10 (64)	2 шт.

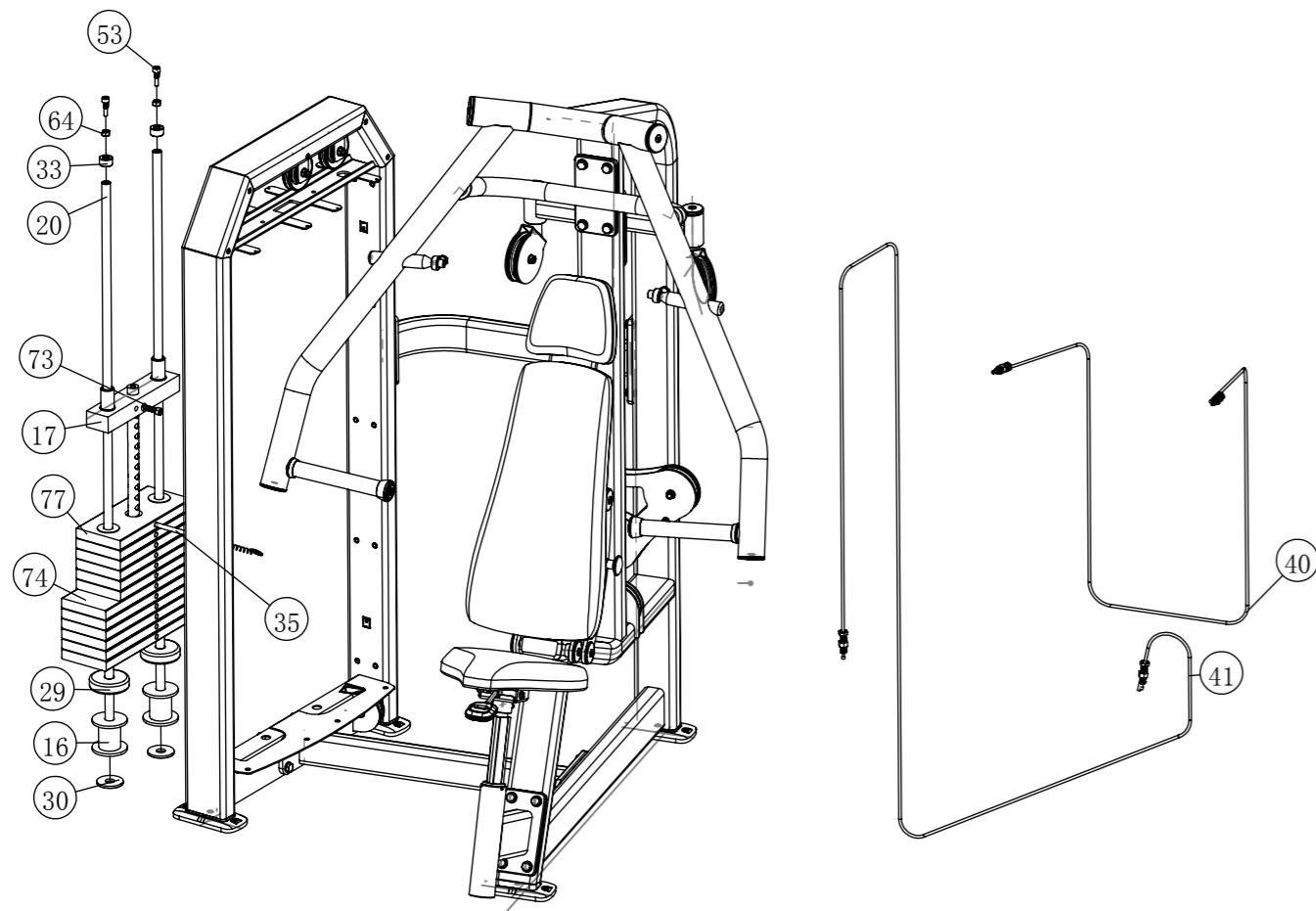
2. Прикрутите болт с цилиндрической головкой M10x35 (73) к верхней плите (15) А (17).

3. Вставьте магнитный штырь (35) в весовую плиту.

4. Протяните 2 троса (40, 41) через шкив, прикрепите трос (40) к левому рычагу, а затем прикрепите к верхней плите (15) А и шарнирному подшипнику основной рамы (2).

### Примечание:

1. Протяните стальной трос, как показано на схеме.
2. Затяните болты в соответствии с требованиями к сборке.



## Шаг 4

1. Прикрепите передний правый защитный экран (15), передний левый защитный экран (14), нижний защитный экран (28), переднюю правую боковую крышку (24), переднюю левую боковую крышку (23) и 2 контейнера (42) к раме грузоблока, используя:

Болт с полукруглой головкой M6x20 (47)	10 шт.
Плоская шайба $\phi 6.5 \times \phi 12 \times 1.2$ (68)	10 шт.
Болт с полукруглой головкой M5x10 (46)	4 шт.
Плоская шайба $\phi 5.5 \times \phi 15 \times 1$ (67)	4 шт.
Болт с полукруглой головкой M8x16 (51)	4 шт.
Плоская шайба $\phi 8.5 \times \phi 16 \times 1.5$ (70)	4 шт.
Винт с круглой головкой и крестообразным шлицем (45)	8 шт.
Плоская шайба $\phi 4.3 \times \phi 12 \times 1$ (66)	8 шт.

2. Прикрепите задний защитный экран (27), заднюю правую боковую крышку (22) и заднюю левую боковую крышку (21) к раме грузоблока (1), используя:

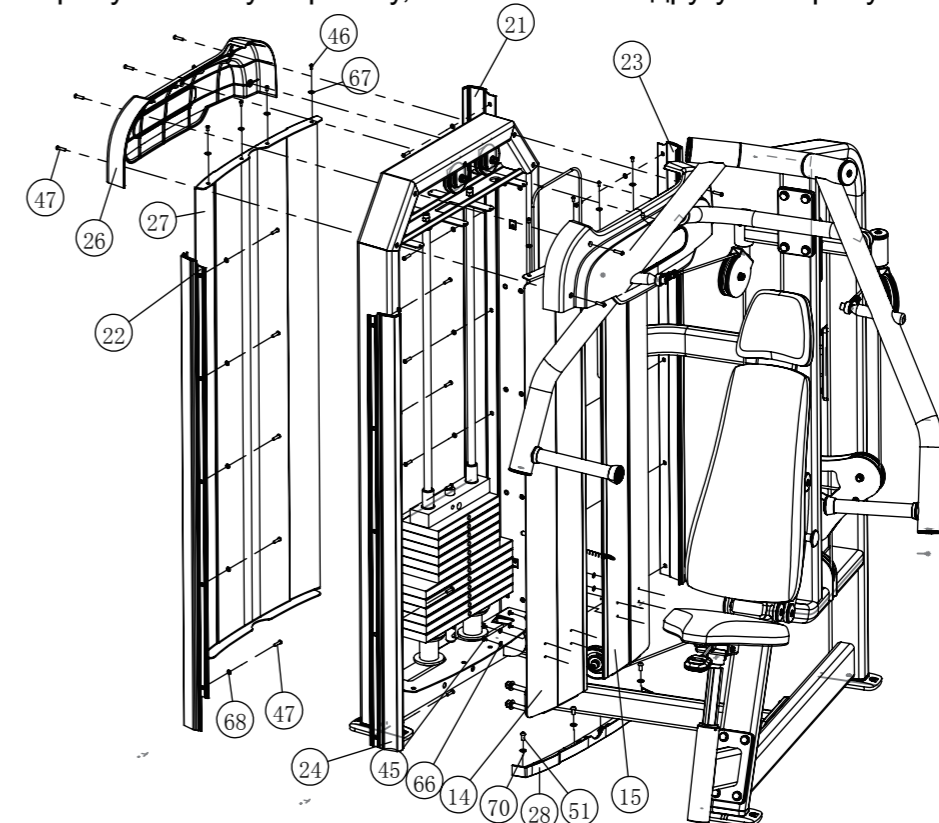
Болт с полукруглой головкой M6x20 (47)	10 шт.
Плоская шайба $\phi 6.5 \times \phi 12 \times 1.2$ (68)	10 шт.
Болт с полукруглой головкой M5x10 (46)	4 шт.
Плоская шайба $\phi 5.5 \times \phi 15 \times 1$ (67)	4 шт.

3. Прикрепите 2 верхних защитных экрана (26) к раме грузоблока (1), используя:

Болт с полукруглой головкой M6x20 (47)	10 шт.
--	--------

### Примечание:

1. Затяните болты в соответствии с требованиями к сборке.
2. Задний защитный экран должен быть одной высоты с фиксатором рамы, вставьте одну сторону в боковую крышку, затем вставьте другую сторону.



## График обслуживания

УХОД	В УСЛОВИЯХ ТРЕНАЖЕРНЫХ ЗАЛОВ	В ДОМАШНИХ УСЛОВИЯХ	ДАТА ПОСЛЕДНЕЙ ПРОЦЕДУРЫ						
Проверить: соединительные детали, шплинты, карабинные крючки, шарнирные соединения, фиксаторы для грузоблоков (штифты)	КАЖДЫЙ ДЕНЬ	ОДИН РАЗ В НЕДЕЛЮ							
Почистить: обивка	КАЖДЫЙ ДЕНЬ	ОДИН РАЗ В НЕДЕЛЮ							
Проверить: тросы/ремни и их натяжение	КАЖДЫЙ ДЕНЬ	ОДИН РАЗ В НЕДЕЛЮ							
Проверить: грузоблоки и рукоятки	ОДИН РАЗ В НЕДЕЛЮ	ОДИН РАЗ В КВАРТАЛ							
Проверить: все предупредительные надписи	ОДИН РАЗ В НЕДЕЛЮ	ОДИН РАЗ В КВАРТАЛ							
Проверить: все гайки и болты, при необходимости затяните	ОДИН РАЗ В НЕДЕЛЮ	ОДИН РАЗ В КВАРТАЛ							
Проверить: противоскользящие поверхности	ОДИН РАЗ В НЕДЕЛЮ	ОДИН РАЗ В КВАРТАЛ							
Почистить и смазать: направляющие стержни с помощью смазки (Superlube) на основе фторопласта (PTFE)	ОДИН РАЗ В НЕСКОЛЬКО МЕСЯЦЕВ	ОДИН РАЗ В КВАРТАЛ							
Смазать: насадки, втулки, линейный подшипник	ОДИН РАЗ В НЕСКОЛЬКО МЕСЯЦЕВ	ОДИН РАЗ В КВАРТАЛ							
Почистить и отполировать: все глянцевые поверхности	ОДИН РАЗ В ПОЛГОДА	ОДИН РАЗ В ГОД							
Разобрать и смазать: линейный подшипник	ОДИН РАЗ В ПОЛГОДА	ОДИН РАЗ В ГОД							
Заменить: тросы, ремни и соединительные детали	ОДИН РАЗ В ГОД	ОДИН РАЗ В ТРИ ГОДА							

## Общая информация по эксплуатации

### Соединительные детали, шплинты, карабинные крючки, шарнирные соединения, фиксаторы для грузоблоков:

- Проверьте все детали на наличие повреждений и степень износа.
- Проверьте натяжение и расположение пружины в карабинных крючках и шплинтах.
- Если пружина заедает или потеряла свою жесткость, замените ее немедленно

### Обивка:

- Для поддержания чистоты и долговечности обивки, после каждой тренировки протирайте все подушки влажной тряпкой.
- Периодически используйте мягкий мыльный раствор или чистящее средство, подходящее для обивки из искусственной кожи, чтобы предотвратить ее высыхание и трещины.
- Избегайте использования любых абразивных чистящих средств или средств, не подходящих для искусственной кожи.
- Поврежденную или изношенную обивку заменяйте немедленно. Держите колющие и режущие предметы подальше от обивки.

### Предупредительные надписи:

- Ознакомьтесь и изучите все правила безопасности, а также всю информацию, указанную на этикетках.

### Гайки и болты:

- Проверьте, плотно ли затянуты гайки и болты, затяните, если необходимо.
- Периодически поджимайте все элементы для большей надежности конструкции.

### Противоскользящие накладки:

- Такие накладки необходимы, чтобы обеспечить безопасность и устойчивость основания, их необходимо заменить при первых признаках износа.

### Ремни и тросы:

- Мы используем ремни и тросы, соответствующие стандартам самого высокого качества.
- Проверяйте ремни и тросы на наличие повреждений, трещин, износа и изменение цвета.
- В перерыве между тренировками осторожно прощупайте пальцами ремень или трос на наличие истончений и утолщений.
- Замените ремень или трос немедленно при первых признаках повреждения и износа. Не пользуйтесь оборудованием, пока не замените ремни/тросы.

## Советы для силовых тренировок

### Натяжение ремня и троса:

- Проверьте все болты и крепежные детали во время работы ремней или тросов, чтобы убедиться, что они надежно затянуты.
- Проверьте натяжение троса и отрегулируйте, при необходимости.

### Насадки, направляющие стержни:

- Протрите элементы чистой тряпкой перед смазыванием.
- Смажьте насадки и направляющие тяги смазкой на силиконовой или фторопластовой основе.

### Линейный подшипник:

- Осторожно разберите подшипник, и протрите внутри пальцем, используя неплотную смазку (литиевую, масляную или другие смазочные материалы). Пальцем продавите смазочное вещество внутрь шаровой опоры и направляющих. Повторяйте, пока они полностью не будут смазаны. Соберите детали обратно, сотрите лишнюю смазку.

Для выполнения базовых упражнений на Вашем оборудовании воспользуйтесь данным руководством. Чтобы достичь максимального результата и избежать возможных травм, обратитесь к профессиональному тренеру, он составит для Вас программу тренировок.

Перед тем, как начать любую программу тренировок, необходимо проконсультироваться с врачом.

Чтобы успешно выполнить программу тренировок, важно понимание базовых принципов силовых упражнений. Это нормально, что, купив оборудование, Вам хочется приступить к занятиям немедленно. Но сначала определите цель Ваших тренировок и объективно оцените свой уровень. Правильный выбор программы для тренировок до начала занятий станет значительным вкладом в Ваш будущий успех.

Хорошо разогрейте мышцы перед тем, как приступить к упражнениям с тяжелым весом. Мягкая растяжка, йога, бег трусцой, разминка и другие кардионагрузки могут помочь подготовить Ваше тело к более тяжелым нагрузкам и поднятию веса.

Перед упражнениями с тяжелым весом узнайте, как правильно их выполнять. Это поможет избежать травм и проработать правильную группу мышц.

Знайте свои возможности. Если Вы новичок в силовых тренировках или приступаете к упражнениям после длительного перерыва, начинайте постепенно и наращивайте силу в течение более длительного периода времени.

Обращайте внимание на свое дыхание. Правило номер один - выдыхайте, когда прикладываете усилие. Никогда не задерживайте дыхание.

## Характеристики

Класс: S

Предельно допустимая нагрузка: 150 кг.

