

ТУРНИК СИЛОВОЙ МНОГОФУНКЦИОНАЛЬНЫЙ V8-304

Руководство по сборке

Инструкция по сборке

1. Чтобы содрать данное оборудование необходимо не менее двух человек.
2. Собирайте оборудование на ровной поверхности. После сборки оборудование должно ровно стоять и быть устойчивым.
3. В комплект оборудования входят инструменты для монтажно-сборочных работ.
4. В руководстве по сборке есть список всех деталей, входящих в комплект, с указанием их количества.
5. Размер тренажера: 1275 x 1580 x 2405 мм

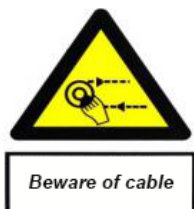
Инструкция по безопасности

Для обеспечения безопасности перед использованием данного тренажера, пожалуйста, прочитайте следующую информацию.

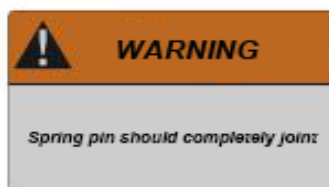
1. Оборудование соответствует стандарту GB17498.2-2008 S (S: коммерческий).
2. Область применения: данный тренажер подходит для тренажерного зала и занятий под профессиональным руководством.
3. Перед использованием:
 - (1) Прочитайте и ознакомьтесь с руководством и всеми предупреждающими надписями, чтобы иметь представление о правильной работе оборудования.
 - (2) Перед началом тренировки необходимо размяться. Разомните все мышцы, затем приступайте к основным упражнениям.
 - (3) Что касается силовых упражнений, увеличивайте нагрузку постепенно, чтобы избежать травм.
 - (4) Не добавляйте третью часть к оборудованию, чтобы тренировочная зона была свободна.
 - (5) Во избежание травм, дети не должны находиться рядом с оборудованием без присмотра.
4. Сохраните данное руководство и убедитесь, что все предупреждающие надписи читаемы и не повреждены.
5. Для безопасного использования оборудования держите руки, кисти рук и ноги вытянутыми, надевайте только удобную одежду для занятий.
6. Перед тренировкой проконсультируйтесь с врачом и узнайте свое физическое состояние. Исходя из своего состояния, контролируйте время и скорость тренировки. Если во время тренировки Вы почувствуете волнение, головокружение, нехватку дыхания, тошноту и т.п., немедленно прекратите тренировку и отдохните, обратитесь к врачу.

7. Пожалуйста, всегда обращайтесь внимание на состояние оборудования, включая износ, ослабление крепежных деталей, а также трещины. При необходимости, свяжитесь с нашим отделом послепродажного обслуживания.
8. Регулярно проверяйте все движущиеся части и рукоятки на предмет износа и повреждений. При обнаружении немедленно прекратите использование оборудования и свяжитесь с нашим отделом послепродажного обслуживания.
9. Все винты и гайки должны быть плотно затянуты. В противном случае, немедленно затяните все болтовые соединения.
10. Регулярно осматривайте трос на наличие любых признаков износа, иначе это может представлять некоторую опасность для пользователей.
11. Периодически проверяйте и регулируйте натяжение троса.
12. Проверьте, нет ли трещин.
13. Несоблюдение планового технического обслуживания может привести к травме или повреждению оборудования.
14. На оборудовании должна быть наклеена инструкция к тренировкам.
15. Максимальная нагрузка во время тренировки - 100 кг.
16. Максимальный вес пользователя - 100 кг.
17. Предупреждающие надписи.

Не приближайтесь к тросу



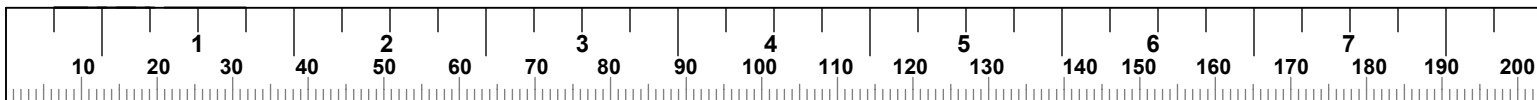
Внимание!
Пружинный фиксатор должен
полностью входить в отверстие



Внимание!
Проверяйте трос и все крепежные
детали на предмет износа.
В противном случае это может
привести к травме.

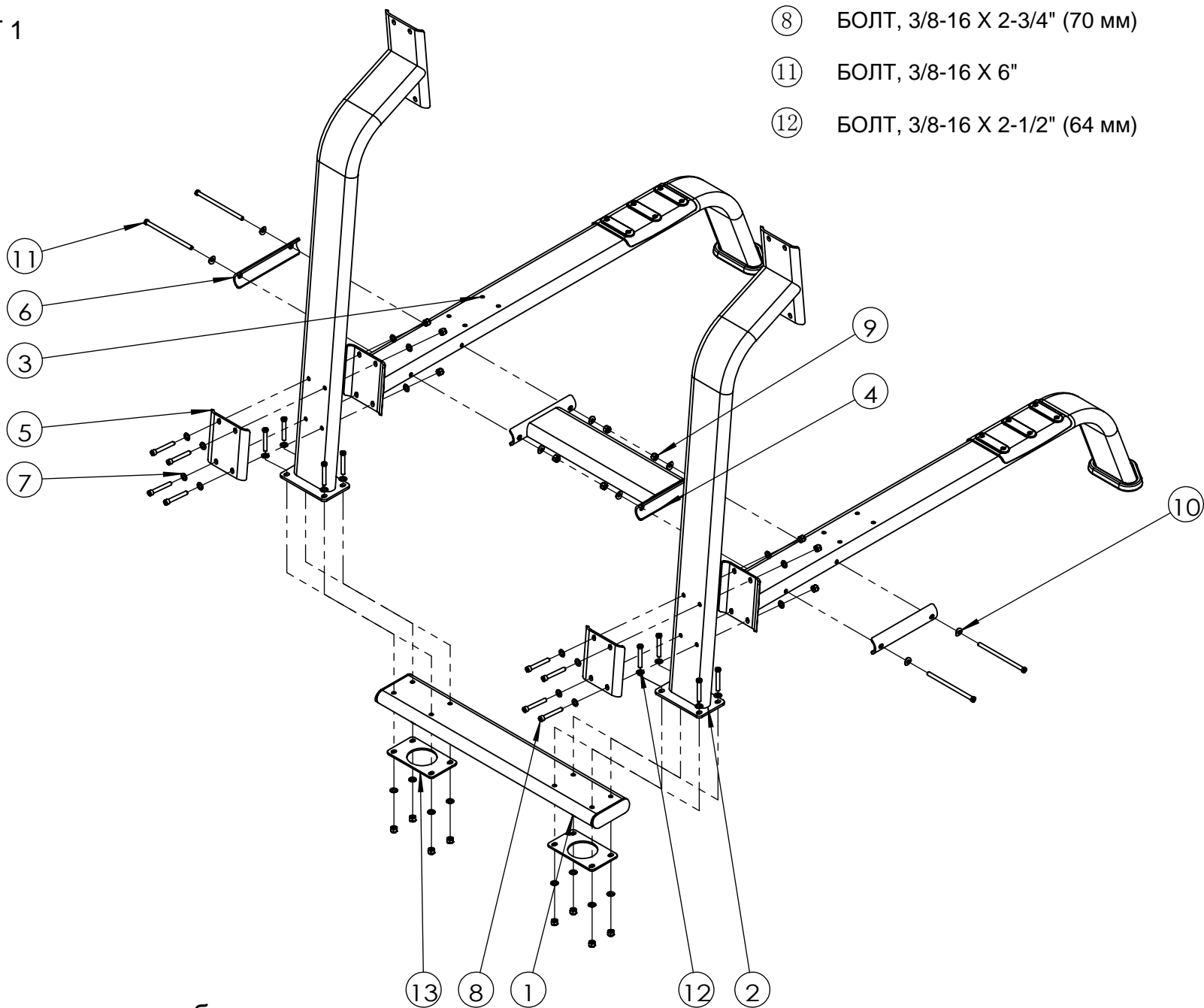


НОМЕР	КОД ДЕТАЛИ	ОПИСАНИЕ	КОЛ-ВО	НОМЕР	КОД ДЕТАЛИ	ОПИСАНИЕ	КОЛ-ВО
1	V 20 - 7508	ЗАДНЯЯ СОЕДИНЯЮЩАЯ БАЛКА	1	14	V 20 - 7509	РУЧКА 1	1
2	V 04 - 7685	ЗАДНЯЯ УДЕРЖИВАЮЩАЯ РАМА	2	15	V 20 - 7511	ВЕРХНЯЯ РУЧКА 1	1
3	V 20 - 7507	УДЕРЖИВАЮЩАЯ РАМА	2	16	V 02 - 7832	СОЕДИНЯЮЩАЯ ПЛАСТИНА	1
4	V 04 - 7694	СОЕДИНЯЮЩАЯ РАМА БАЛКА	1	17	V 20 - 7512	ВЕРХНЯЯ РУЧКА 2	1
5	V 02 - 7829	ДЕРЖАТЕЛЬ	2	18	V 20 - 7510	РУЧКА 2	1
6	V 02 - 7833	ИЗОГНУТАЯ УДЕРЖИВАЮЩАЯ ПЛАСТИНА	2	19	V 07 - 0450	ПОДЛОКОТНИК	2
7	φ 20 x φ 10 . 5 x 1 . 0 t- C 1	ПЛОСКАЯ ШАЙБА 3/8, SAE СТ ЦИНК	32	20	V 07 - 0449	СПИНКА	1
8	φ 3/8 "- 16 UNC X 2 3/4 " L- A 4	БОЛТ 3/8-16 X 2-3/4" (70 мм)	8	21	φ 3/8 "- 16 UNC X 1 1/4 " L- A 4 T	БОЛТ 3/8-16 X 1-1/4" (32 мм)	4
9	φ 3/8 "- 16 UNC X 11 t- B 2	СТЯГИВАЮЩАЯ ГАЙКА 3/8-16 СТ ЦИНК	20	22	φ 3/8 "- 16 UNC X 2 1/4 " L- A 4 T	БОЛТ 3/8-16 X 2-1/4" (57 мм)	2
10	φ 22 x φ 10 x 1 . 5 t- C 2 R 26	ИЗОГНУТАЯ ШАЙБА 3/8" SAE	8				
11	φ 3/8 "- 16 UNC X 6 1/2 " L- A 4 T	БОЛТ 3/8-16 X 6"	4				
12	φ 3/8 "- 16 UNC X 2 1/2 " L- A 4 T	БОЛТ 3/8-16 X 2-1/2" (64 мм)	8				
13	V 02 - 7881	СОЕДИНЯЮЩАЯ ПЛАСТИНА	2				

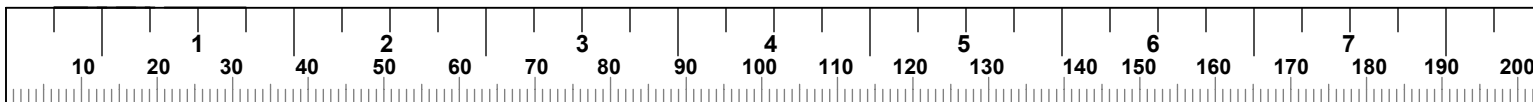


ШАГ 1

- ⑧ БОЛТ, 3/8-16 X 2-3/4" (70 мм)
- ⑪ БОЛТ, 3/8-16 X 6"
- ⑫ БОЛТ, 3/8-16 X 2-1/2" (64 мм)

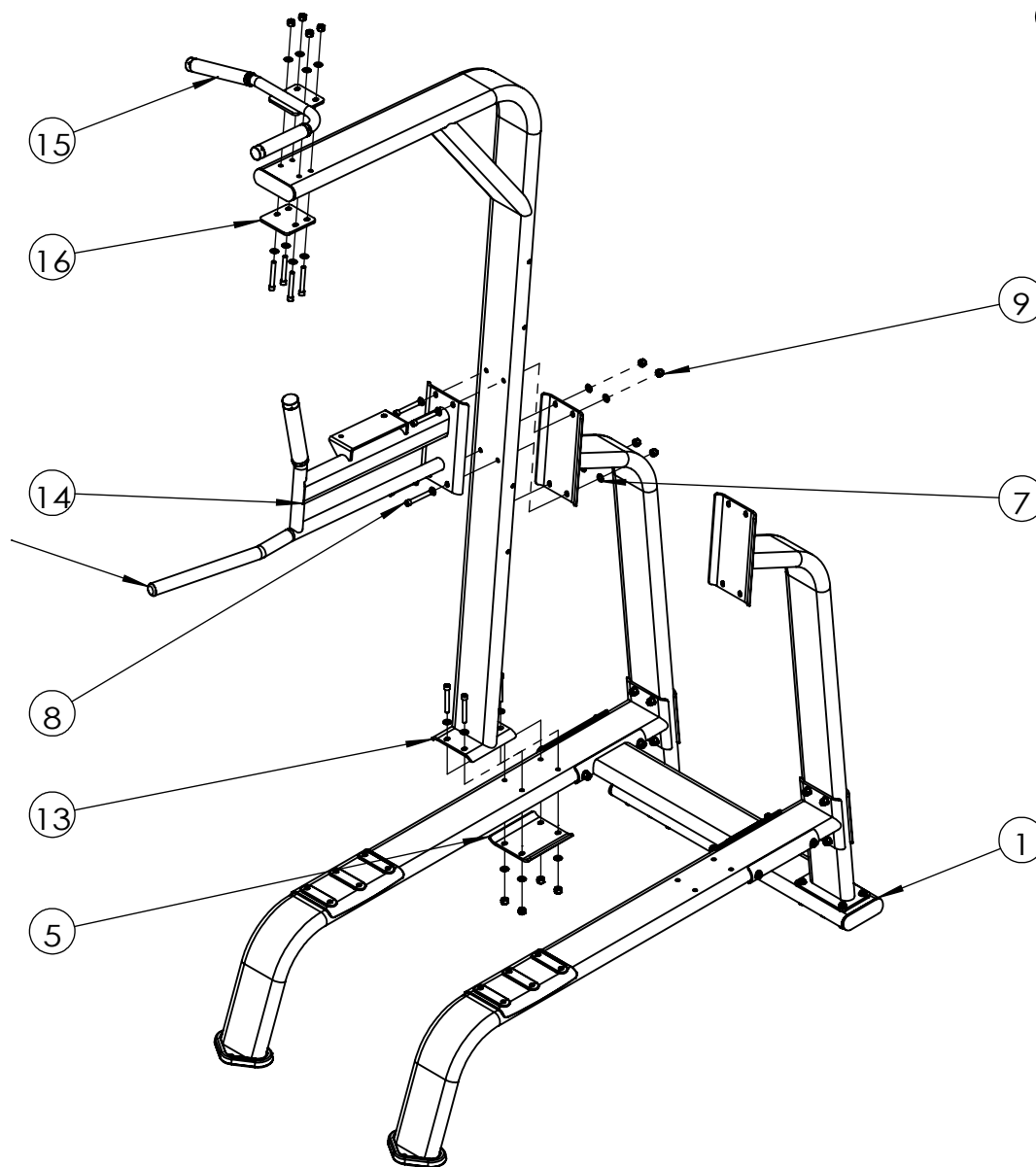


• Плотно затяните все болты.

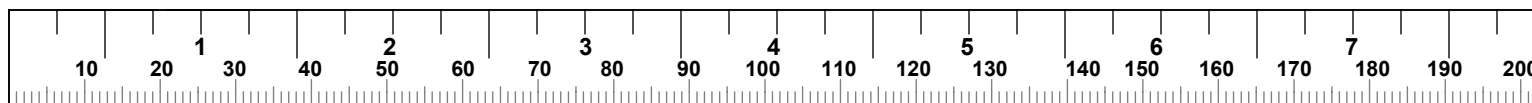


ШАГ 2

⑧ БОЛТ, 3/8-16 X 2-3/4" (70 мм)



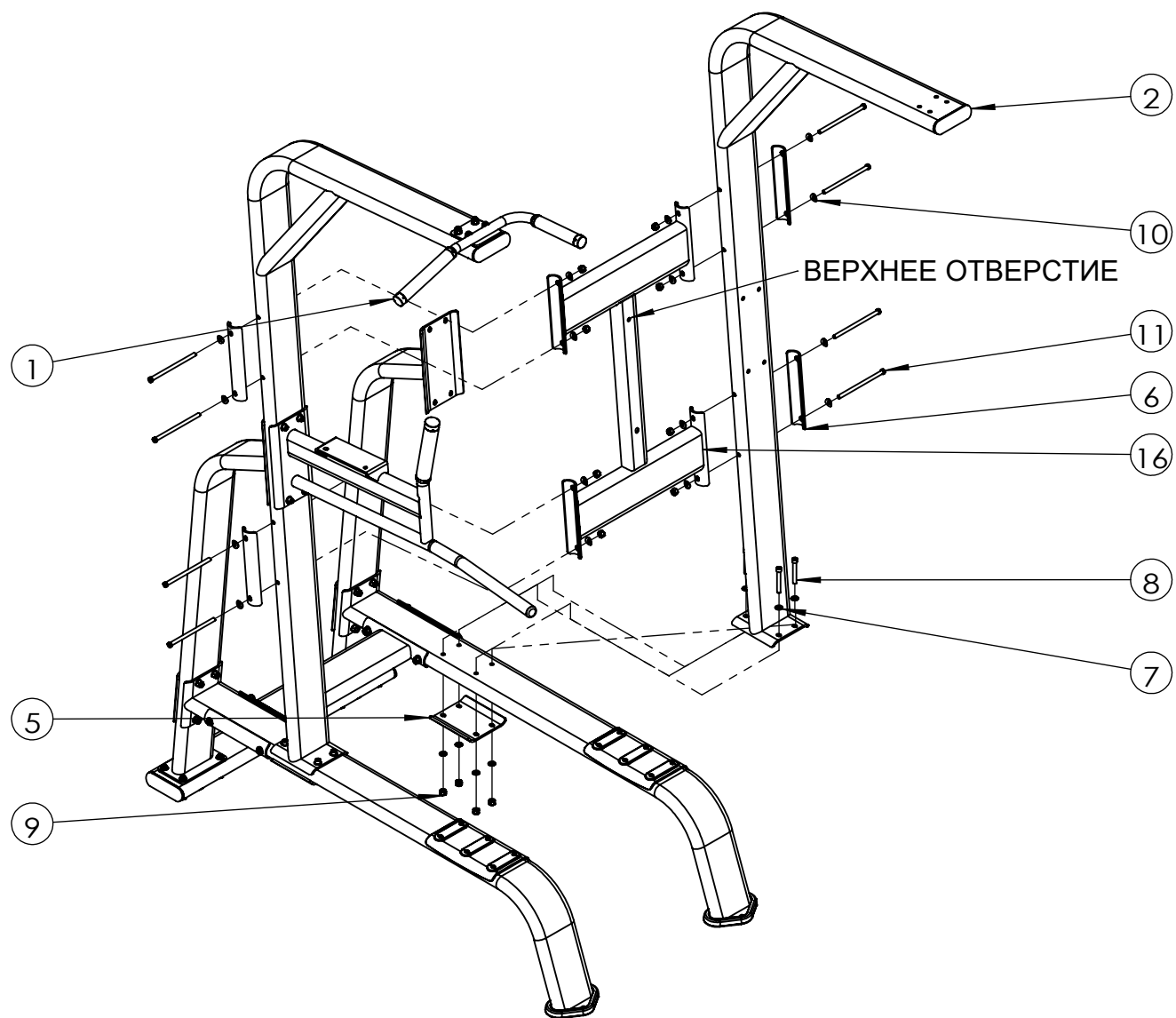
• Плотно затяните все болты.



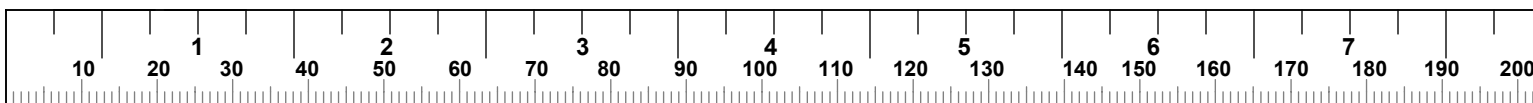
ШАГ 3

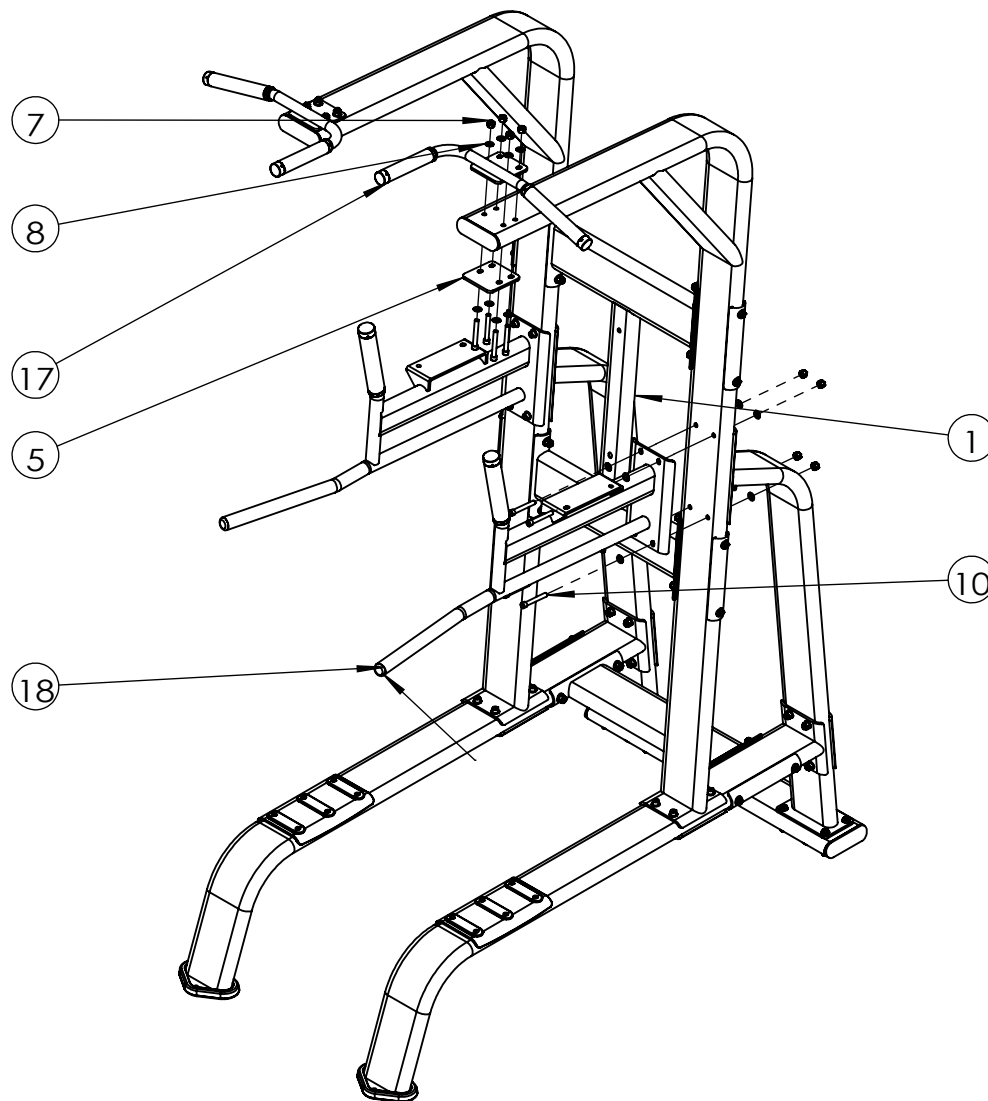
⑧ БОЛТ, 3/8-16 X 2-3/4" (70 мм)

⑪ БОЛТ, 3/8-16 X 6"

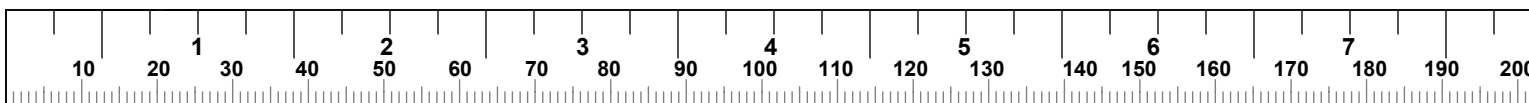


• Плотно затяните все болты.

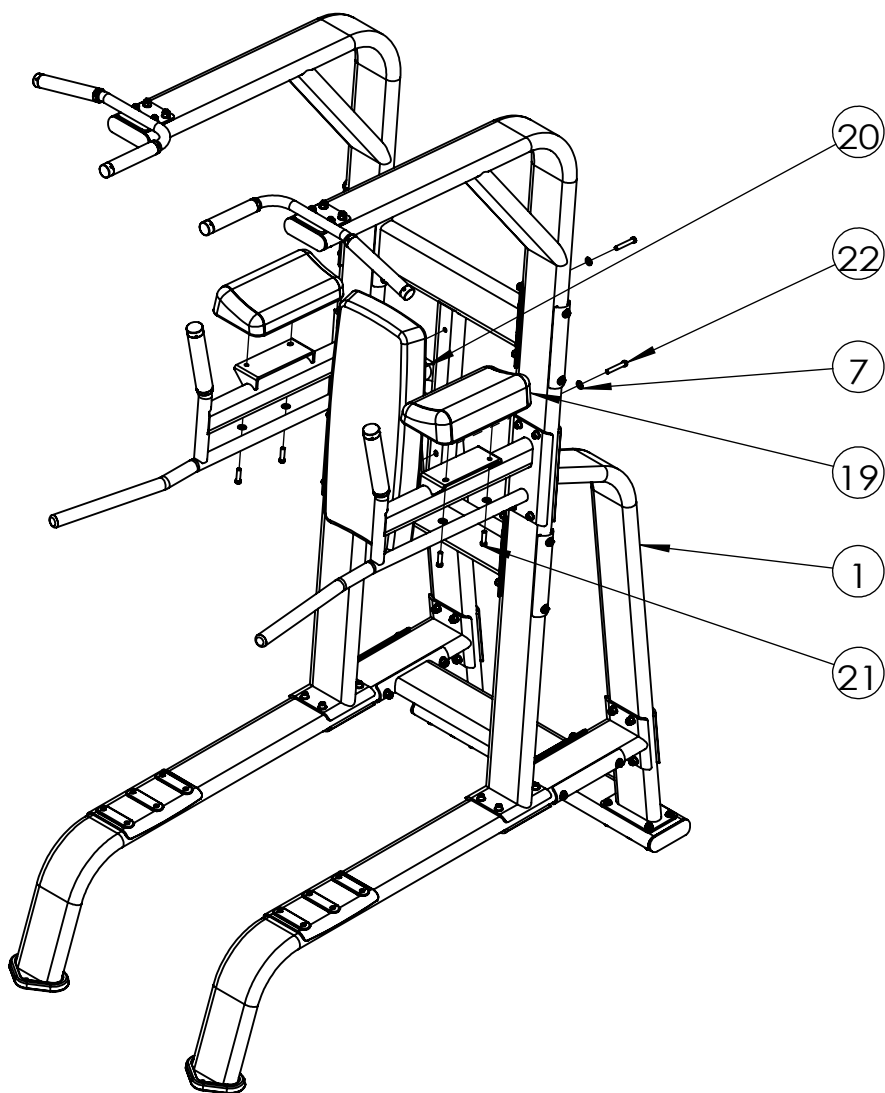




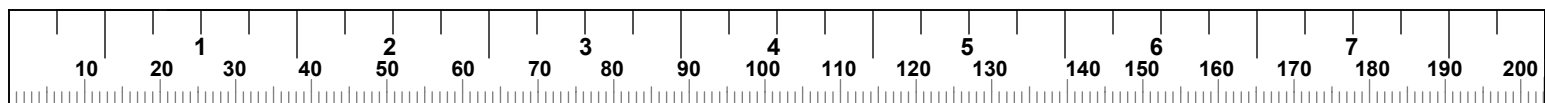
• Плотно затяните все болты.



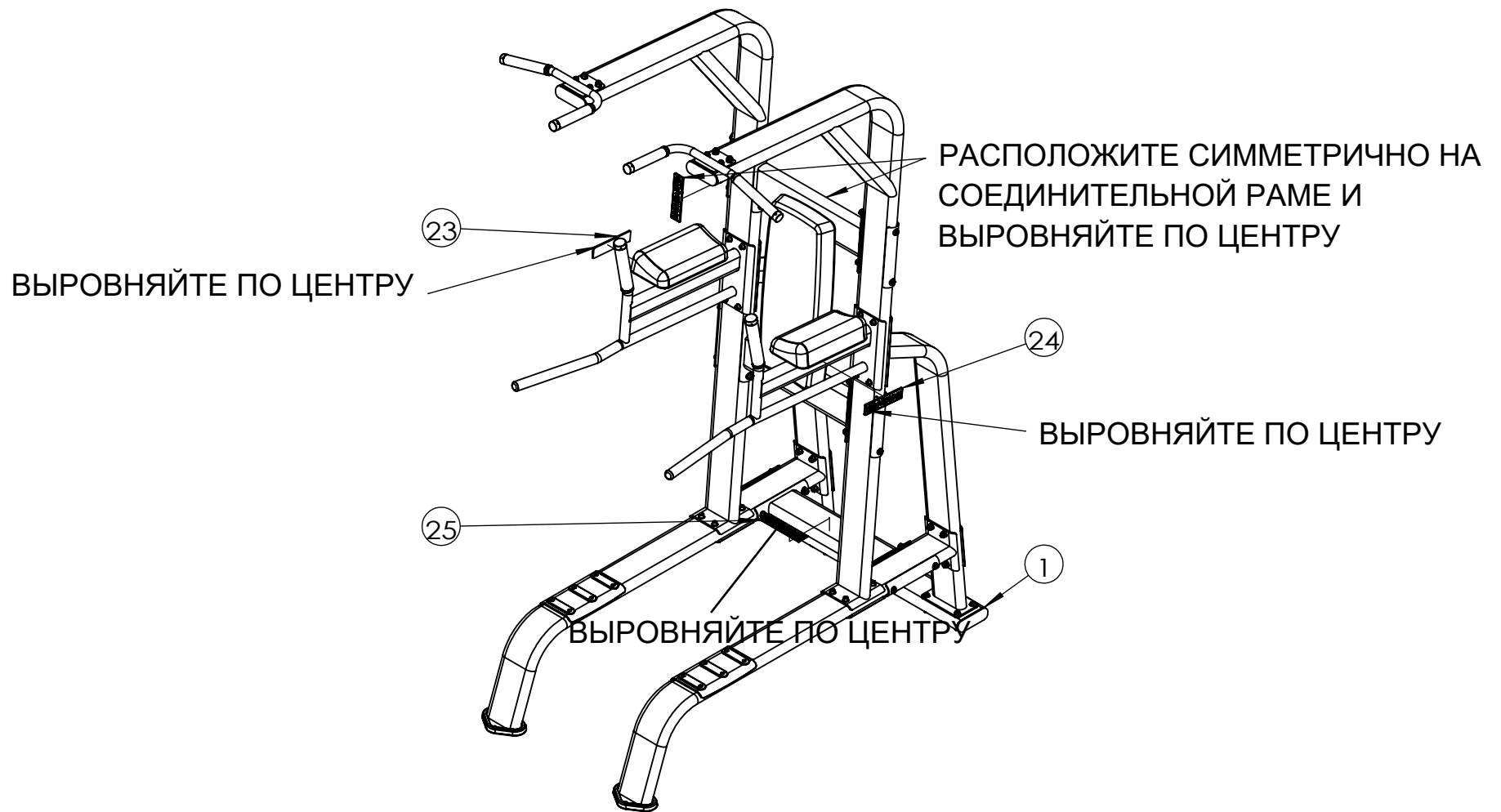
ШАГ 5



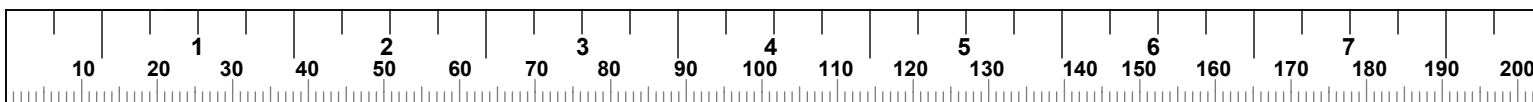
- Плотно затяните все болты.



ШАГ 6



- Плотно затяните все болты.



Завершение сборки

1. Затяните все болты и гайки, используя для этого гаечный ключ.
2. Сборка оборудования завершена.
3. Перед использованием, пожалуйста, проверьте и убедитесь, что все шкивы и тросы хорошо закреплены.
4. Перед первым использованием тренажера, отрегулируйте натяжение тросов, исходя из их фактического состояния.

Обслуживание

Порядок технического обслуживания.

Чтобы продлить срок службы оборудования, необходимо своевременно смазывать все крепежные детали, оборудование перед поставкой уже смазано. Кроме того, после определенного периода эксплуатации тренажера, периодически необходимо смазывать область между направляющим стержнем и плитами.

1. Также необходимо регулярно смазывать вращающиеся детали (не реже одного раза в три месяца). Нанесите подходящее масло или смазку на внутреннюю поверхность подшипника.

Примечание: не используйте моторное масло или органическое, они адсорбируют пыль и грязь в воздухе, подойдет масло для швейной машины.

2. Следите за тем, чтобы острые предметы не касались поверхностей подушек сиденья и спинки.
3. Оборудование размещайте в прохладном и сухом месте, не следует размещать тренажер во влажном и душном помещении.
4. Избегайте использования бензина, бензола и других органических растворителей для очистки оборудования, которое может повредить его поверхность.
5. Такие хрупкие детали, как шкив, трос и подшипник, должны быть своевременно заменены при повреждении.

6. Регулярно проверяйте все шкивы и тросы на предмет износа или повреждений, обращайтесь особое внимание на детали, которые быстро изнашиваются.
7. Периодически проверяйте и регулируйте натяжение троса.
8. Регулярно проверяйте все движущиеся части и рукоятки на предмет износа и повреждений. В случае возникновения проблем необходимо прекратить использование оборудования и обратиться в отдел послепродажного обслуживания нашей компании.
9. Все винты и гайки должны быть плотно затянуты. В противном случае, немедленно затяните все болтовые соединения.
10. Проверьте, нет ли трещин. Так как оборудование будет испытывать все виды внешнего воздействия во время тренировки, на поверхности могут появиться трещины. Поэтому обслуживающий персонал и пользователи должны уделять особое внимание поверхности рамы. При обнаружении трещин необходимо сообщить ответственному лицу, принять требуемые меры и обеспечить безопасность.
11. Невыполнение планового технического обслуживания может привести к травме или повреждению оборудования.