

ПРИМЕЧАНИЕ:

Пожалуйста,
обязательно прочтите
всю инструкцию перед
использованием
тренажера

Меры безопасности

Перечень
используемых деталей

Инструкция по сборке

Перечень деталей

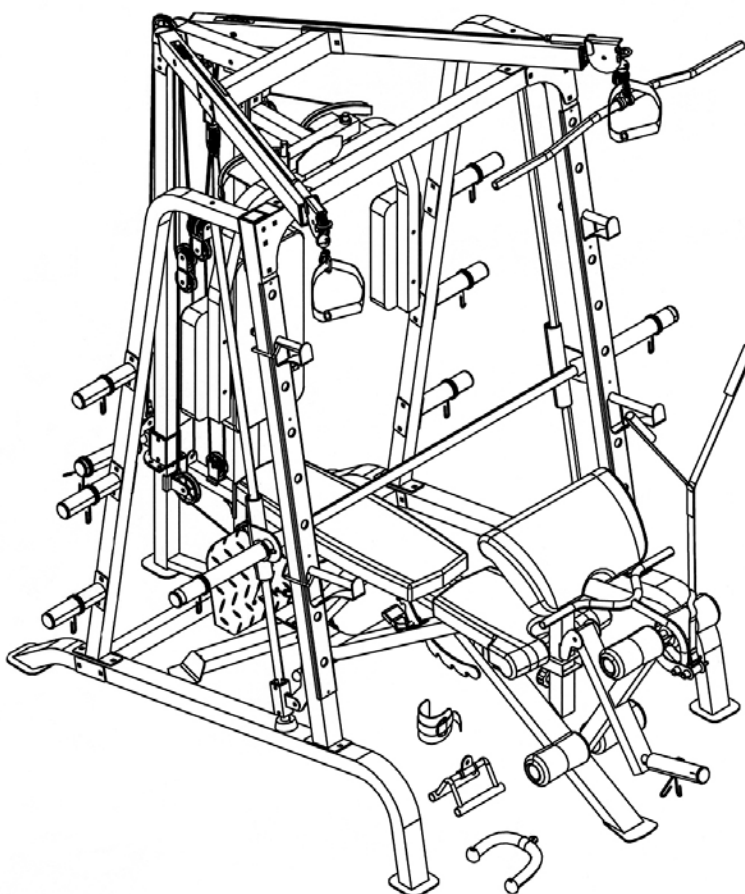
Схемы по сборке

Гарантия

Наименование
и количество
применяемых деталей

PRO ENERGY

DELUXE СМИТ МАШИНА LM008



ВСТУПЛЕНИЕ

Благодарим за выбор данного силового комплекса. Для Вашей безопасности внимательно изучите инструкцию перед использованием этого тренажера, так как только в этом случае Вы получите полную информацию о решении возникших проблем. Если у Вас возникнут проблемы или вы обнаружите нехватку или повреждение деталей, то мы гарантируем Вам решение всех этих проблем. Для этого Вам достаточно связаться с поставщиком и Вам немедленно помогут.

ВАЖНЫЕ МЕРЫ ПРЕДОСТОРОЖНОСТИ

Этот спортивный снаряд сконструирован для обеспечения полной безопасности во время тренировок. Однако необходимо соблюдать простые правила безопасности во время тренировки и изучить инструкцию перед сборкой или началом тренировки. В частности, соблюдайте приведенные ниже правила:

1. Не допускайте детей к тренажеру. Не оставляйте детей около тренажера без присмотра взрослых.
2. Одновременно только один человек может заниматься на тренажере.
3. Если во время тренировки почувствуете головокружение, тошноту, боли в руках или любые другие тревожные симптомы немедленно прекратите тренировку и проконсультируйтесь у врача.
5. Держите руки подальше от движущихся частей.
6. Для тренировок всегда надевайте специальную спортивную одежду. Не надевайте другую одежду, не предназначенную для занятий спортом, которая может попасть в движущиеся части тренажера. При этом необходимо заниматься в специальной спортивной обуви.
7. Используйте тренажер строго по назначению, указанному в инструкции. Не используйте каких-либо приложений, не рекомендованных производителем.
8. Не устанавливайте никаких острых предметов вокруг тренажера.
9. Желательно заниматься на тренажере под руководством опытного тренера или по программе, составленной им.
10. Перед тренировкой на тренажере обязательно выполняйте программу для разогрева мышц.
11. Не следует заниматься на тренажере, если он функционирует не как положено.

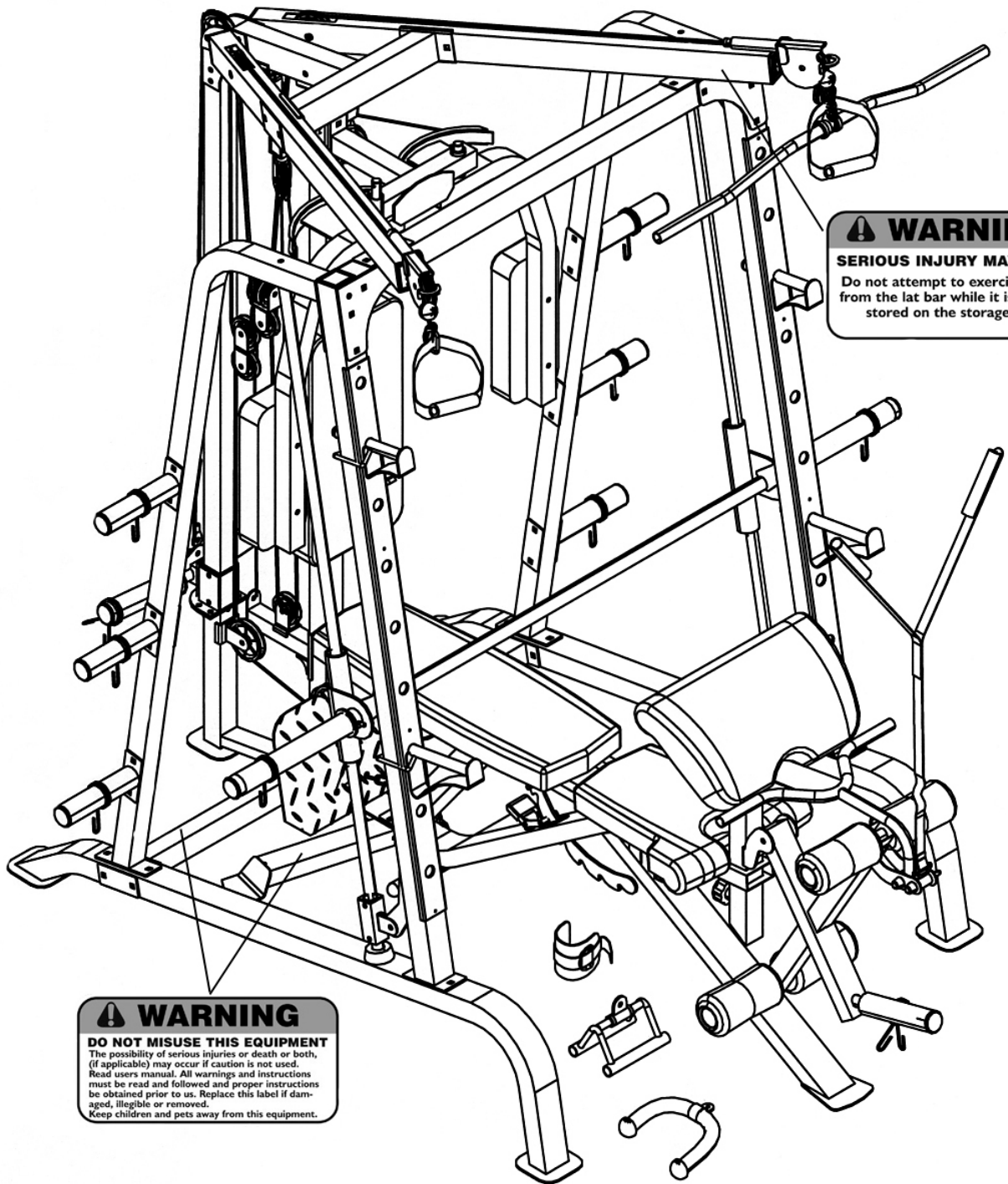
ПРИМЕЧАНИЕ:

1. Смазывайте периодически движущие части тренажера смазкой WD-40 или другой светлой смазкой.
2. Проверяйте надежно ли закреплены детали и части тренажера.
3. Тренажер можно чистить мягкой тряпкой и использовать не абразивные очистители.
4. Максимальный вес пользователя: 136 кг.
5. Максимальный вес на стойку: 272 кг.
6. Максимальный вес на тренажер для ног: 45 кг.
7. Максимальный вес на кроссовер, тяговую рукоять: 91 кг.

ВНИМАНИЕ:

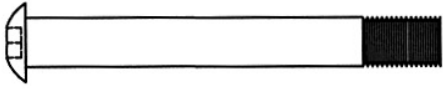
Перед началом тренировки необходимо проконсультироваться с врачом. Это особенно важно для людей старше 35 лет при наличии каких-либо проблем со здоровьем. Прочтите всю инструкцию и сохраните ее. Производитель не имеет данных о различных случаях повреждения или ущерба, полученного при использовании данного тренажера.

Проверьте наличие и комплектность деталей.

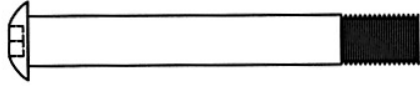


⚠ WARNING
SERIOUS INJURY MAY OCCUR
Do not attempt to exercise or hang from the lat bar while it is placed or stored on the storage hooks

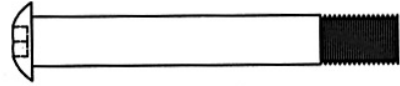
⚠ WARNING
DO NOT MISUSE THIS EQUIPMENT
The possibility of serious injuries or death or both, (if applicable) may occur if caution is not used. Read users manual. All warnings and instructions must be read and followed and proper instructions be obtained prior to us. Replace this label if damaged, illegible or removed. Keep children and pets away from this equipment.



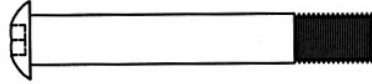
#73 M10 x 3 3/8" Allen Bolt (Qty 2)



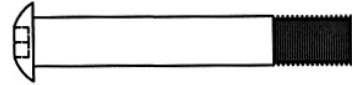
#72 M10 x 3 1/8" Allen Bolt (Qty 2)



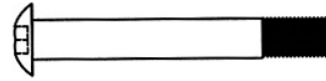
#71 M10 x 3" Allen Bolt (Qty 2)



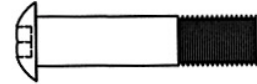
#105 M10 x 2 3/4" Allen Bolt (Qty 1)



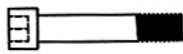
#70 M10 x 2 1/2" Allen Bolt (Qty 2)



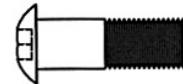
#80 M8 x 2 1/2" Allen Bolt (Qty 6)



#69 M10 x 1 3/4" Allen Bolt (Qty 11)



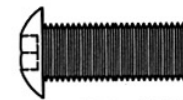
#83 M6 x 1 1/4" Allen Bolt (Qty 2)



#104 M10 x 1 1/8" Allen Bolt (Qty 2)



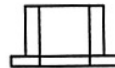
#74 M10 x 1" Carriage Bolt (Qty 4)



#68 M10 x 1" Allen Bolt (Qty 12)



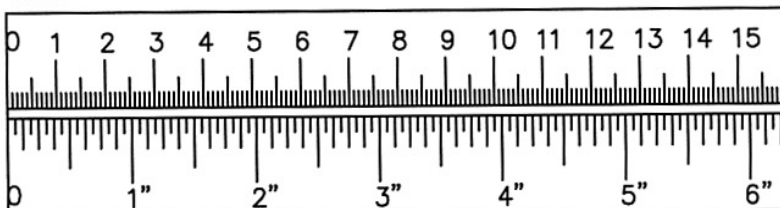
#106 M6 x 1/4" Allen Screw (Qty 4)

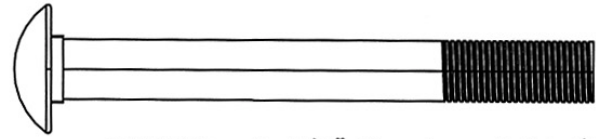


#62 Pulley Bushing (Qty 6)

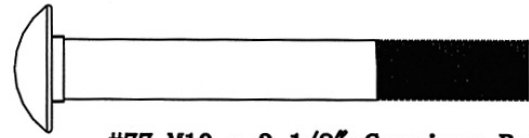
где **Allen Bolt** – болт
Carriage Bolt - болт
Washer – Шайба
Aircraft Nut – Самоконтрящаяся гайка
C-Clip – Карабин
L-shaped Pin – L-образный штифт
Axle – ось
Philips Screw – болт
Lock Ring – зажим
Pulley Bushing – шкив втулки
Hook – карабин
Spacer - прокладка

mm

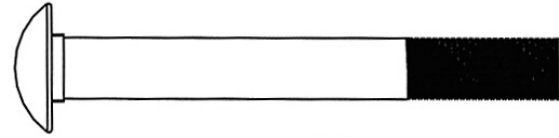




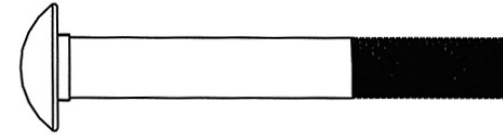
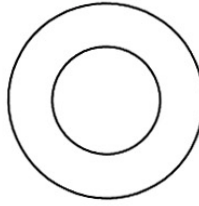
#79 M10 x 3 1/2" Carriage Bolt (Qty 4)



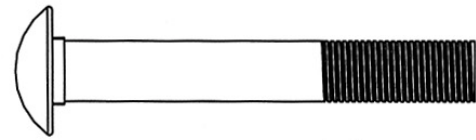
#77 M10 x 3 1/8" Carriage Bolt (Qty 4)



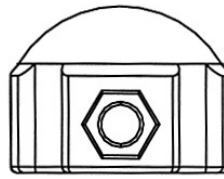
#78 M10 x 3 3/8" Carriage Bolt (Qty 8) #67 Ø 1 1/2" Washer (Qty 2)



#76 M10 x 3" Carriage Bolt (Qty 10)



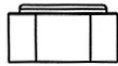
#75 M10 x 2 3/4" Carriage Bolt (Qty 22) #56 Lock Ring (Qty 2)



#66 Ø 3/4" Washer
(Qty 100)



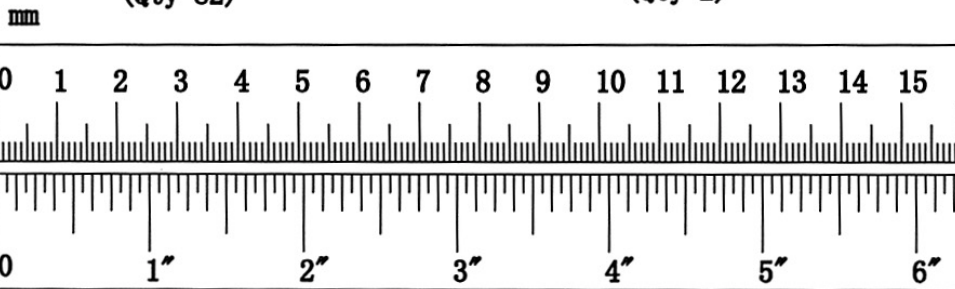
#65 Ø 5/8" Washer
(Qty 6)



#86 M10 Aircraft Nut
(Qty 82)



#85 M6 Aircraft Nut
(Qty 2)



ИНСТРУКЦИЯ ПО СБОРКЕ

Инструменты, требующиеся для сборки тренажера: два регулируемых гаечных ключа и два универсальных ключа.

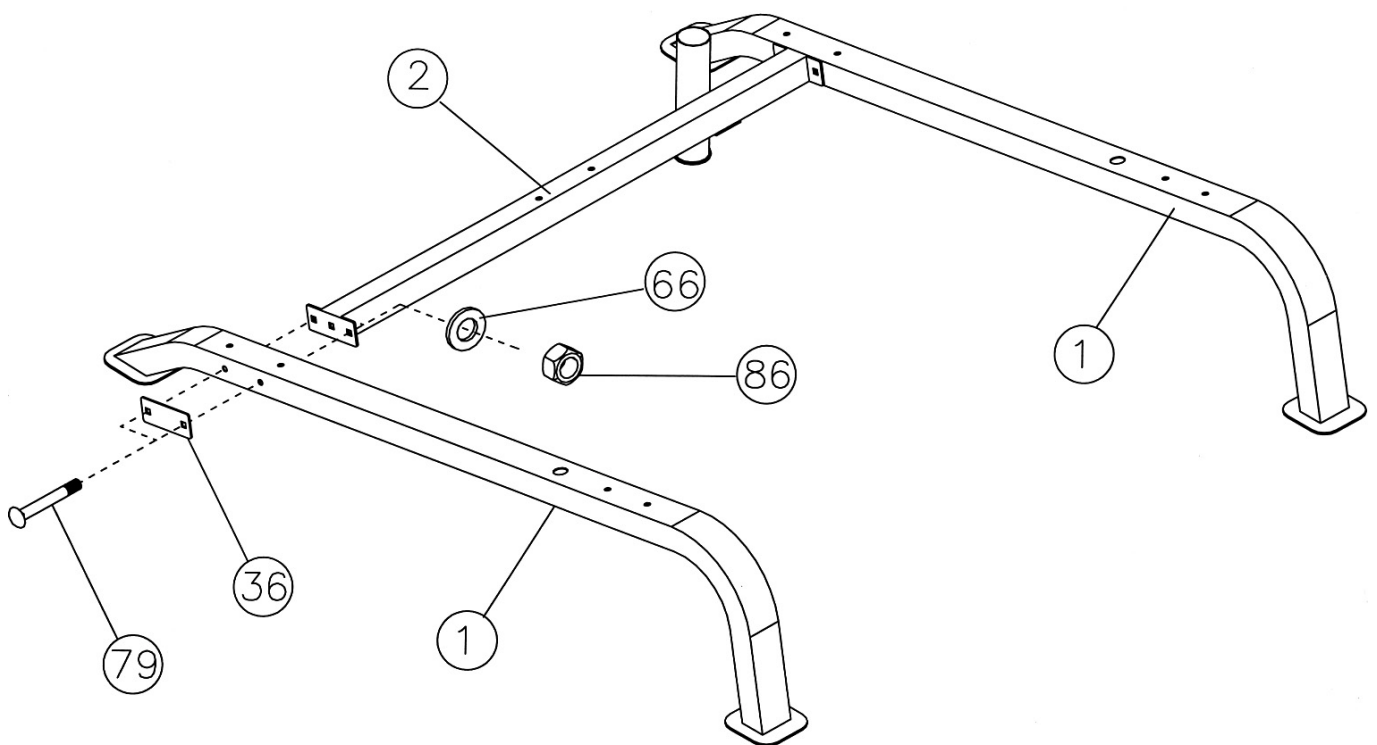
ПРИМЕЧАНИЕ: Настоятельно рекомендуется, чтобы этот механизм собирался двумя или более людьми (во избежание возможных травм и ранений).

ШАГ 1 (См. схему 1)

А.) Присоедините две базовые рамы (#1) при помощи поперечины (#2) посередине. Закрепите каждый конец поперечины двумя М10 х 3½” болтами (#79), одним 4¾” х 2” кронштейном (#36), двумя Ø¾” шайбами (#66), двумя М10 гайками (#86).

В.) Примечание: не зажимайте пока сильно болты и гайки.

СХЕМА 1



ШАГ 2 (См. схему 2)

А.) Присоедините переднюю вертикальную раму (#3) к правой базовой раме (#1). Закрепите двумя М10 х 3" болтами (#76), одним 5 1/8" х 2 3/4" кронштейном (#34), двумя Ø3/4" шайбами (#66), двумя М10 самоконтрящимися гайками (#86). Не зажимайте пока сильно болты и гайки.

В.) Выровняйте Ø2 1/2" резиновую прокладку (#59) по отношению к отверстию на базовой раме. Вставьте направляющую (#25) через резиновую прокладку и в базовую раму. Закрепите одним М10 х 1" болтом (#68) и Ø3/4" шайбой (#66).

С.) Соедините нижнюю предохранительную стоп-раму (#92) с направляющей (#25). Закрепите предохранительным карабином (#93) с нижней предохранительной стоп-рамой (#92) при помощи М10 х 1" болта (#68) и М10 гайки (#86). Присоедините карабин к задней части передней вертикальной стойки (#3).

Д.) Соедините предохранительную стоп-раму (#26) с направляющей (#25).

Е.) Прикрепите отверстием наверху правую вертикальную раму (#5) к верху направляющей (#25). Присоедините верх правой вертикальной рамы (#5) к верху передней вертикальной рамы (#3). Присоедините низ правой вертикальной рамы (#5) к базовой раме (#1).

Ф.) Закрепите направляющую (#25) с правой вертикальной рамой (#5) одним М10 х 1" болтом (#68) и Ø3/4" шайбой (#66).

Г.) Закрепите правую вертикальную раму (#5) с базовой рамой двумя М10 х 3" болтами (#76), одним 6 1/4" х 2" кронштейном (#37), двумя Ø3/4" шайбами (#66), двумя М10 гайками (#86). Не зажимайте пока сильно болты и гайки.

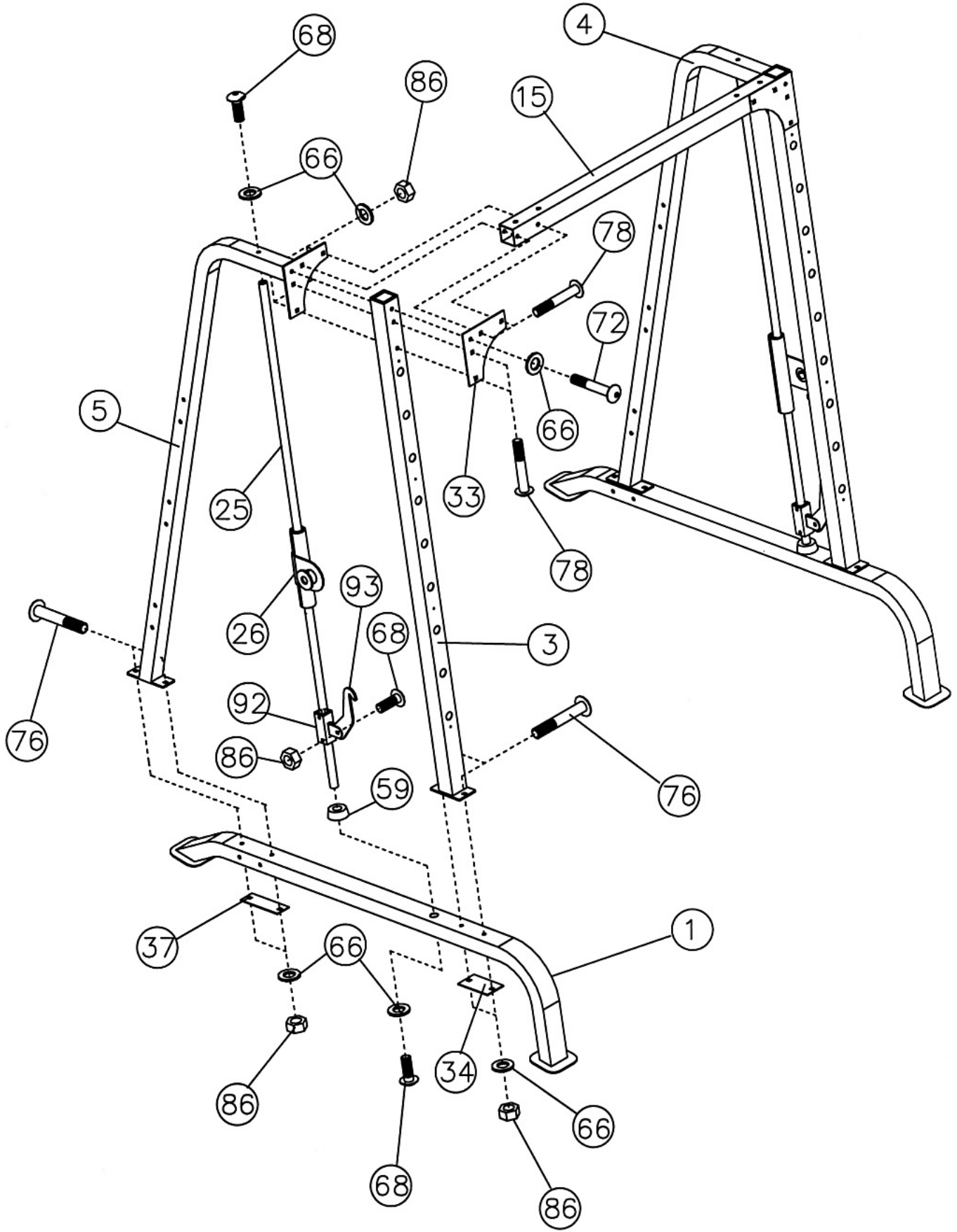
Н.) Закрепите правую вертикальную раму (#5) с передней вертикальной стойкой (#3) одним треугольным кронштейном (#33), М10 х 3 1/8" болтом (#72), Ø3/4" шайбой (#66) сверху отверстия. Закрепите низ отверстий двумя М10 х 3 3/8" болтами (#78), Ø3/4" шайбами (#66) и М10 гайками (#86).

І.) Повторите шаг А по Н для установки другой стороны.

Ј.) Присоедините переднюю верхнюю стойку (#15) к передней вертикальной стойке (#3) и треугольным кронштейнам (#33). Выровняйте отверстия. Закрепите каждый конец двумя М10 х 3 3/8" болтами (#78), Ø3/4" шайбами (#66), М10 гайками (#86).

К.) Не зажимайте пока сильно болты и гайки.

CXEMA 2

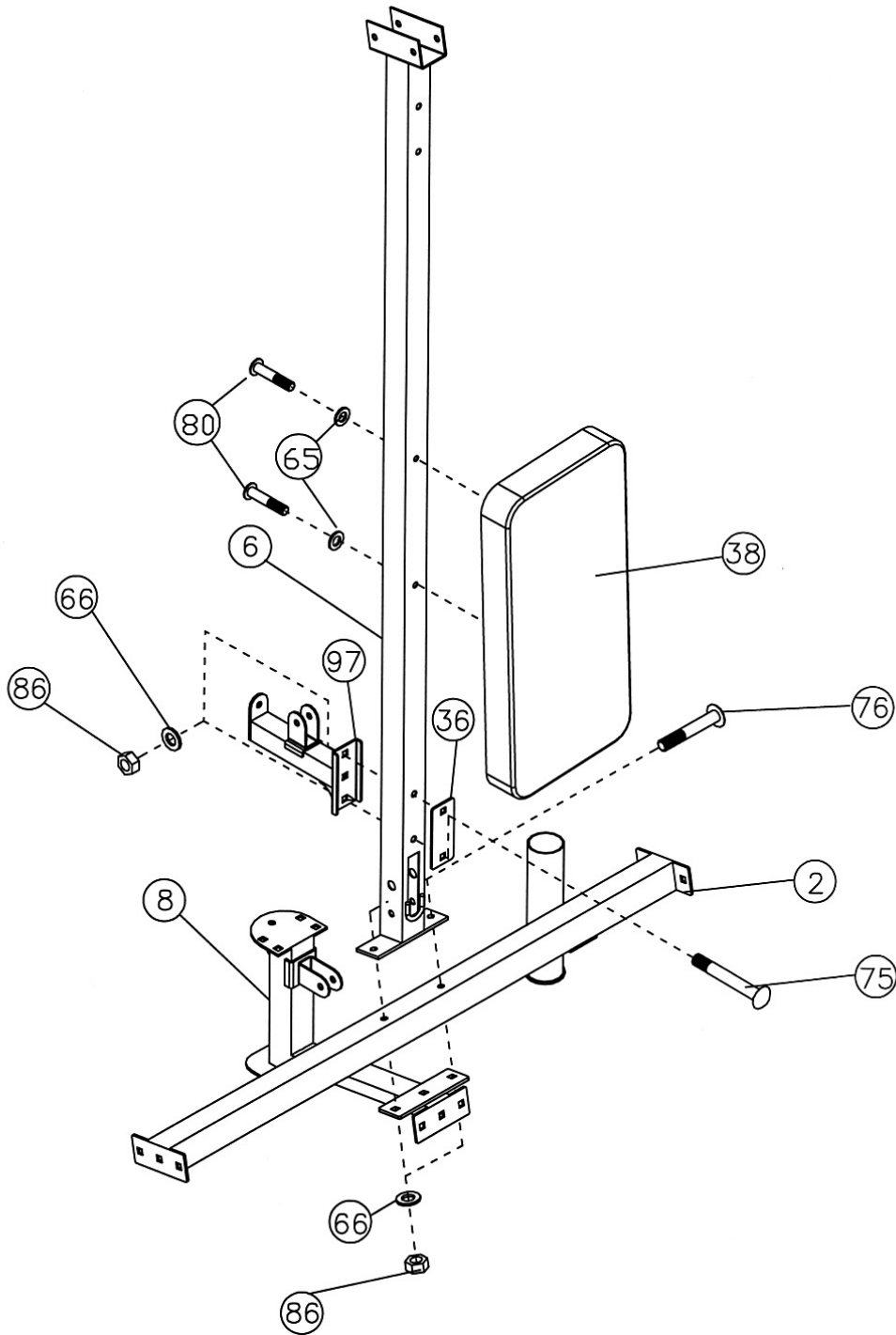


ШАГ 3 (См. схему 3)

А.) Присоедините заднюю вертикальную стойку (#6) к верху поперечины (#2). Присоедините весовую скользящую базу (#8) к поперечине снизу. Выровняйте отверстия. Закрепите их двумя М10 х 3" болтами (#76), Ø¾" шайбами (#66), М10 гайками (#86).

В.) Присоедините шкив опоры рамы (#97) к задней вертикальной стойке. Закрепите двумя М10 х 2¾" болтами (#75), одним 4¾" х 2" кронштейном (#36), двумя Ø¾" шайбами (#66), двумя М10 самоконтрящимися гайками (#86).

С.) Присоедините спинку (#38) к задней вертикальной стойке. Закрепите двумя М8 х 2½" болтами (#80) и Ø5/8" шайбами (#65).



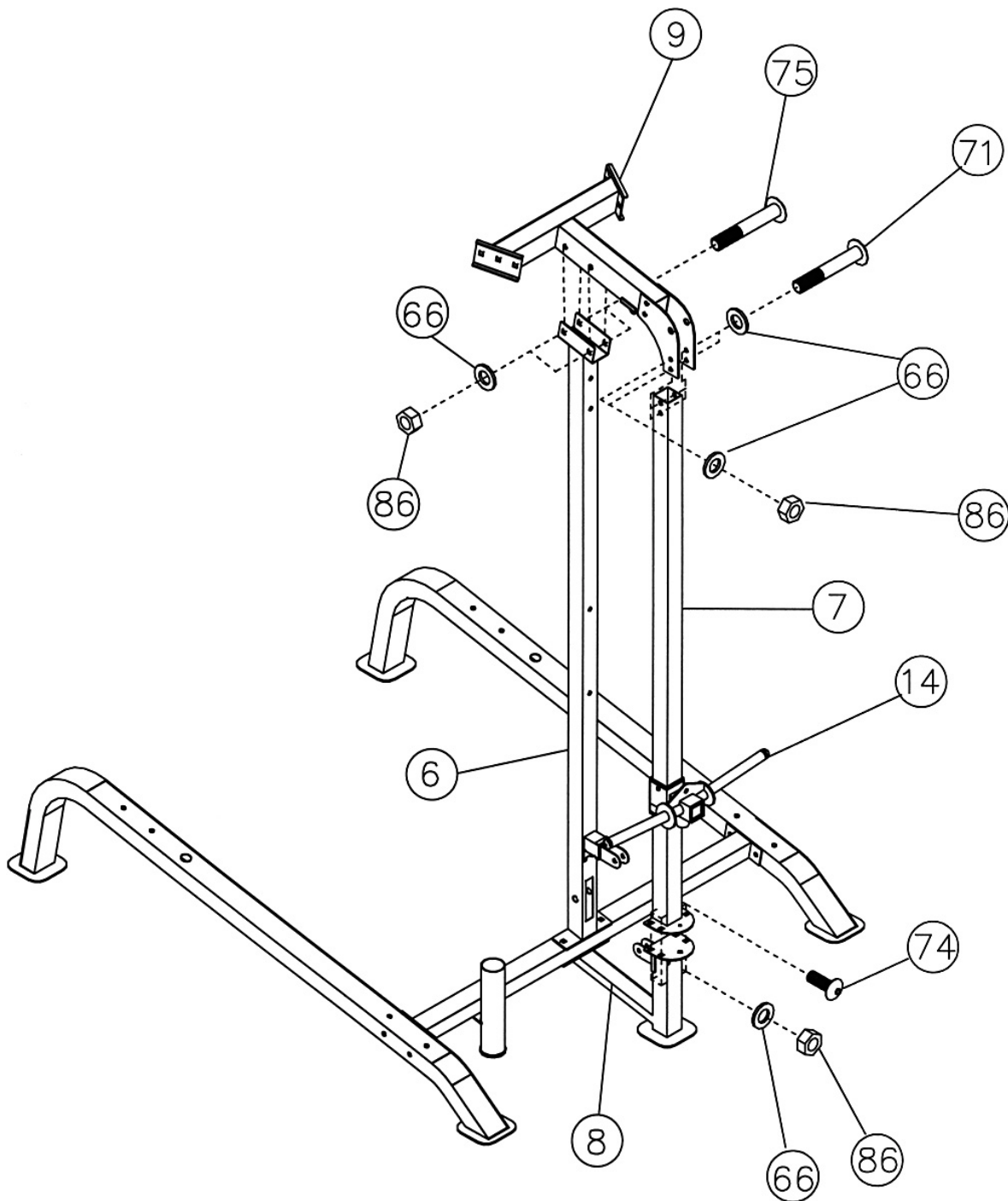
ШАГ 4 (См. схему 4)

А.) Прикрепите весовую скользящую стойку (#7) на весовую скользящую базу (#8). Закрепите четырьмя М10 х 1" болтами (#74), Ø¾" шайбами (#66) и М10 гайками (#86).

В.) Прикрепите соединительную весовую стойку (#14) к хромированной стойке сверху. Разместите заднюю верхнюю раму (#9) на весовой скользящей стойке (#7) и задней вертикальной стойке (#6).

С.) Выровняйте отверстия. Прикрепите заднюю верхнюю раму к весовой скользящей стойке двумя М10 х 3" болтами (#71), четырьмя Ø¾" шайбами (#66), двумя М10 гайками (#86). Не зажимайте пока сильно болты и гайки.

Д.) Прикрепите верхнюю раму к задней вертикальной стойке (#6) двумя М10 х 2¾" болтами (#75), Ø¾" шайбами (#66) и М10 гайками (#86).



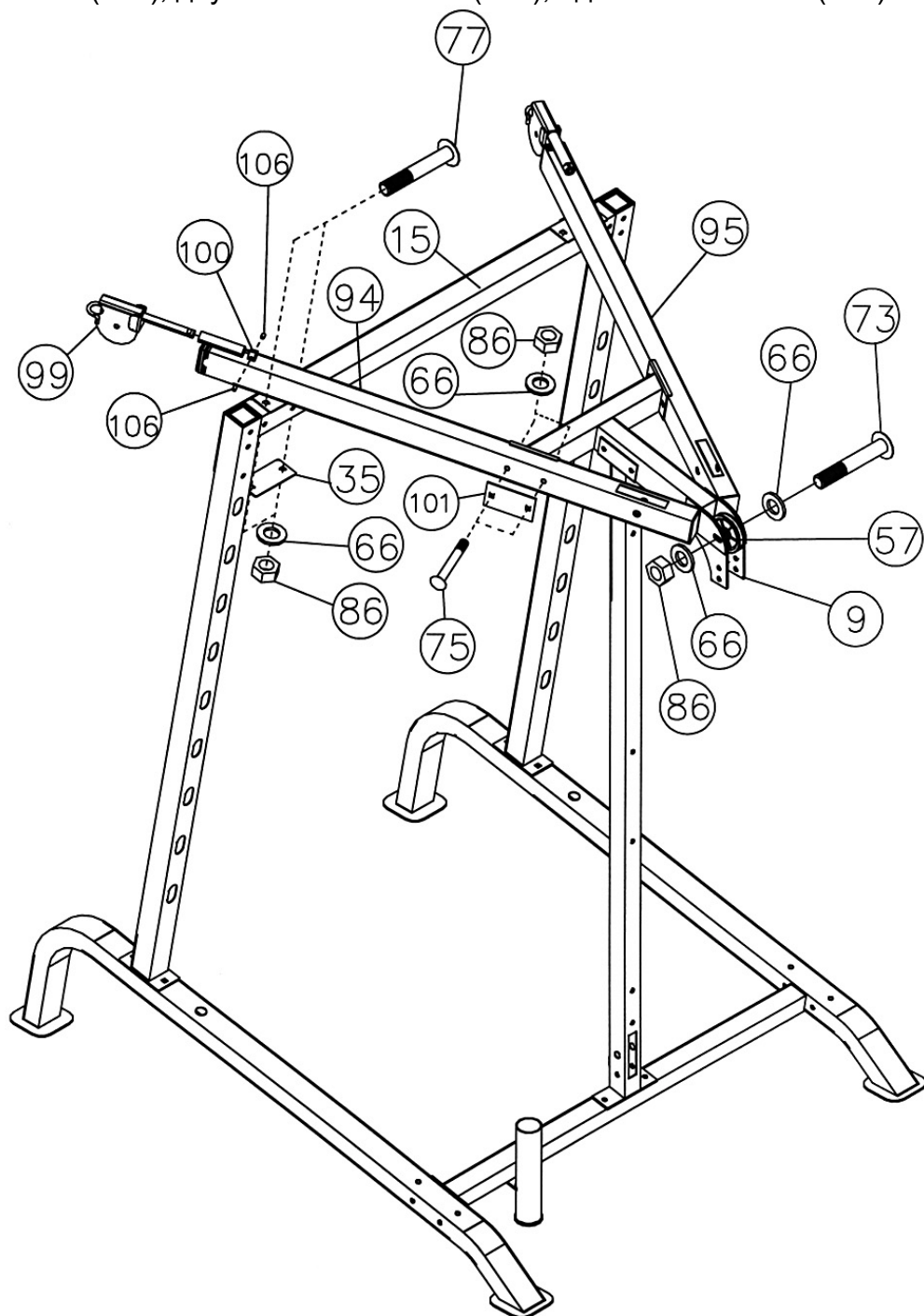
ШАГ 5 (См. схему 5)

А.) Разместите левую верхнюю раму (#94) на передней верхней стойке (#15). Закрепите двумя М10 х 3 1/8" болтами (#77), одним 5 1/8" х 2 3/8" кронштейном (#35), двумя Ø3/4" шайбами (#66), двумя М10 гайками (#86).

В.) Закрепите левую верхнюю раму (#94) с задней верхней рамой двумя М10 х 2 3/4" болтами (#75), одним 4 3/4" х 2 3/4" кронштейном (#101), двумя Ø3/4" шайбами (#66), М10 гайками (#86).

С.) Вставьте вращающийся шкив кронштейна кроссовера (#99) во втулку на левой верхней раме. Закрепите одной Ø 7/8" х 5/8" втулкой и двумя М6 х 1/4" болтами (#106).

Д.) Повторите шаги А, В и С для установки правой верхней рамы (#95). Разместите шкив (#57) в отверстии на задней верхней раме (#9). Закрепите шкив, заднюю часть левой и правой верхней рамы (#94 & 95), заднюю верхнюю раму (#9) все вместе одним М10 х 3 3/8" болтом (#73), двумя Ø3/4" шайбами (#66), одной М10 гайкой (#86).



ШАГ 6 (См. схему 6)

А.) Закрепите надежно болты и гайки, до этого установленные.

В.) Прикрепите базу баттерфляя (#12) спереди задней вертикальной стойки (#6). Присоедините шкив кронштейна баттерфляя (#13) к задней части задней вертикальной рамы. Выровняйте отверстия. Закрепите их двумя М10 х 2³/₄" болтами (#75), Ø³/₄" шайбами (#66) и М10 гайками (#86).

С.) Присоедините правый баттерфляй (#11) к отверстию на базе баттерфляя. Закрепите одним зажимом (#56), Ø1¹/₂" шайбой (#67), М6 х 1¹/₄" болтом (#83), М6 гайкой (#85).

Д.) Прикрепите подушку баттерфляя (#39) к правому баттерфляю. Закрепите двумя М8 х 2¹/₂" болтами (#80) и Ø 5/8" шайбами (#65).

Е.) Повторите шаги С и D для установки другой стороны.

Ф.) Вставьте два вращающихся шкива кронштейна (#20) в отверстия на шкиве кронштейна баттерфляя (#13). Закрепите каждый вращающийся шкив кронштейна одной Ø³/₄" шайбой (#66) и М10 гайкой (#86). Не зажимайте сильно болты и гайки. Убедитесь, что кронштейны могут вращаться.

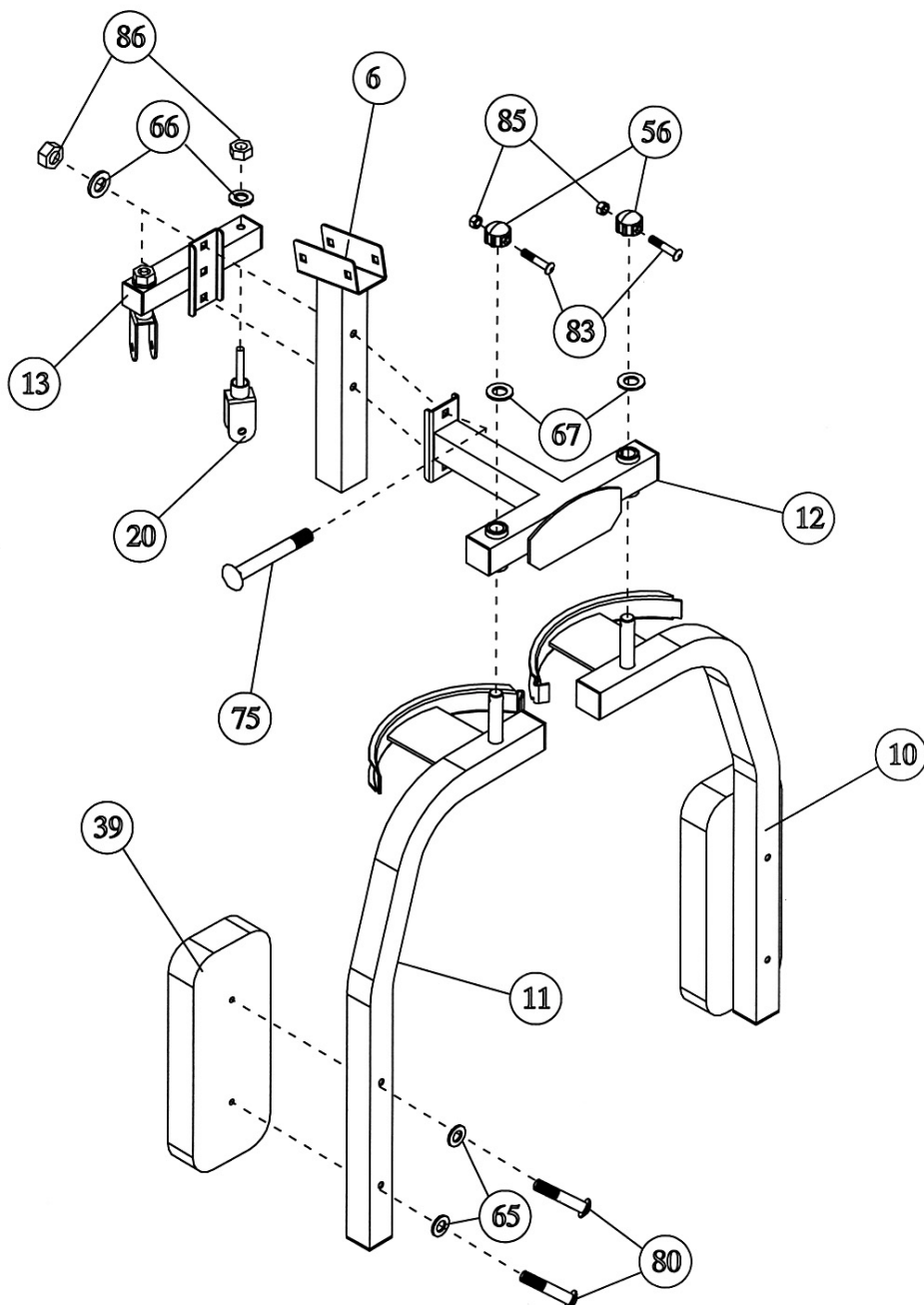
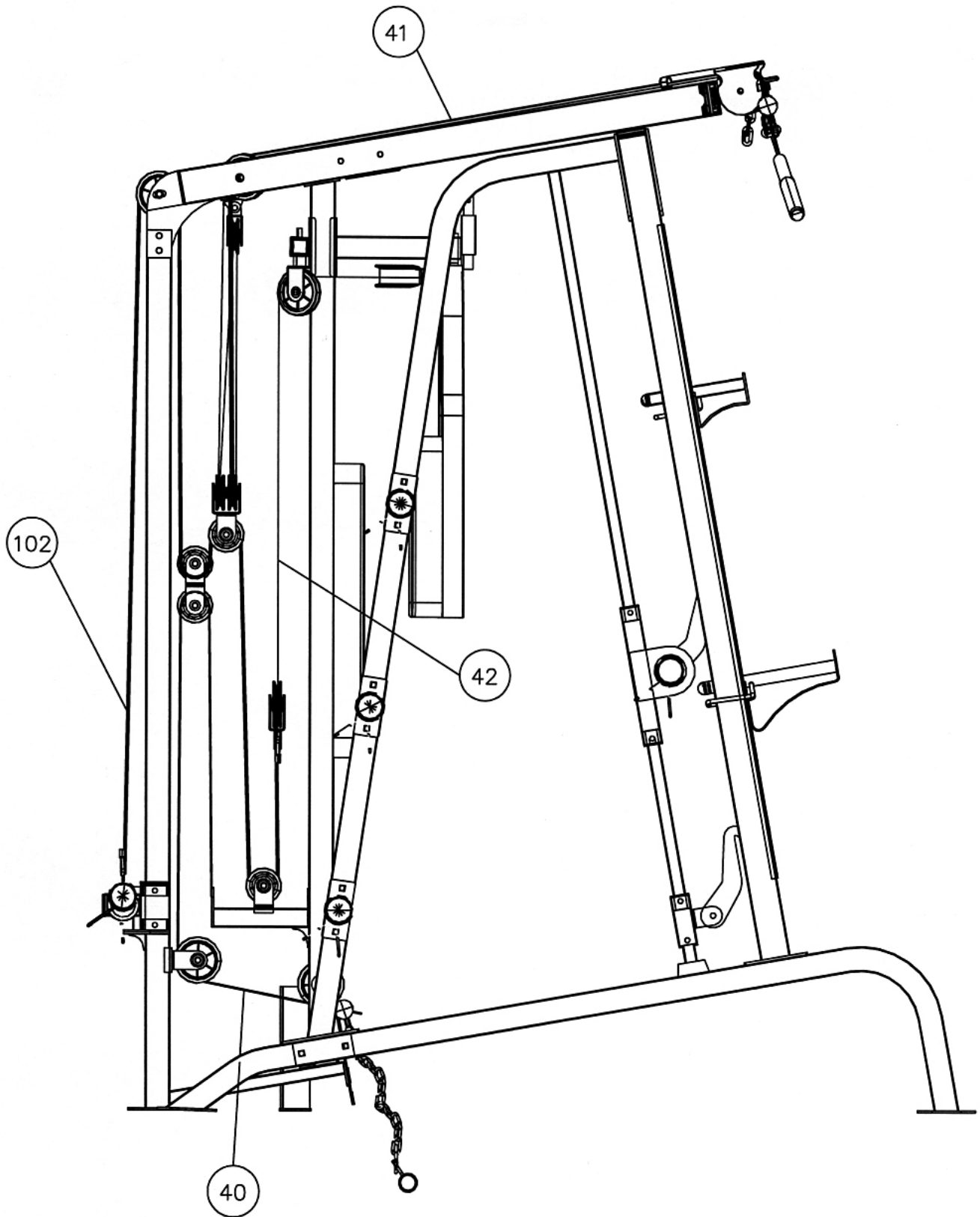


СХЕМА 6

СХЕМА ПРОТЯЖКИ ТРОСОВ



ШАГ 7 (См. схему 7 и схему протяжки тросов)

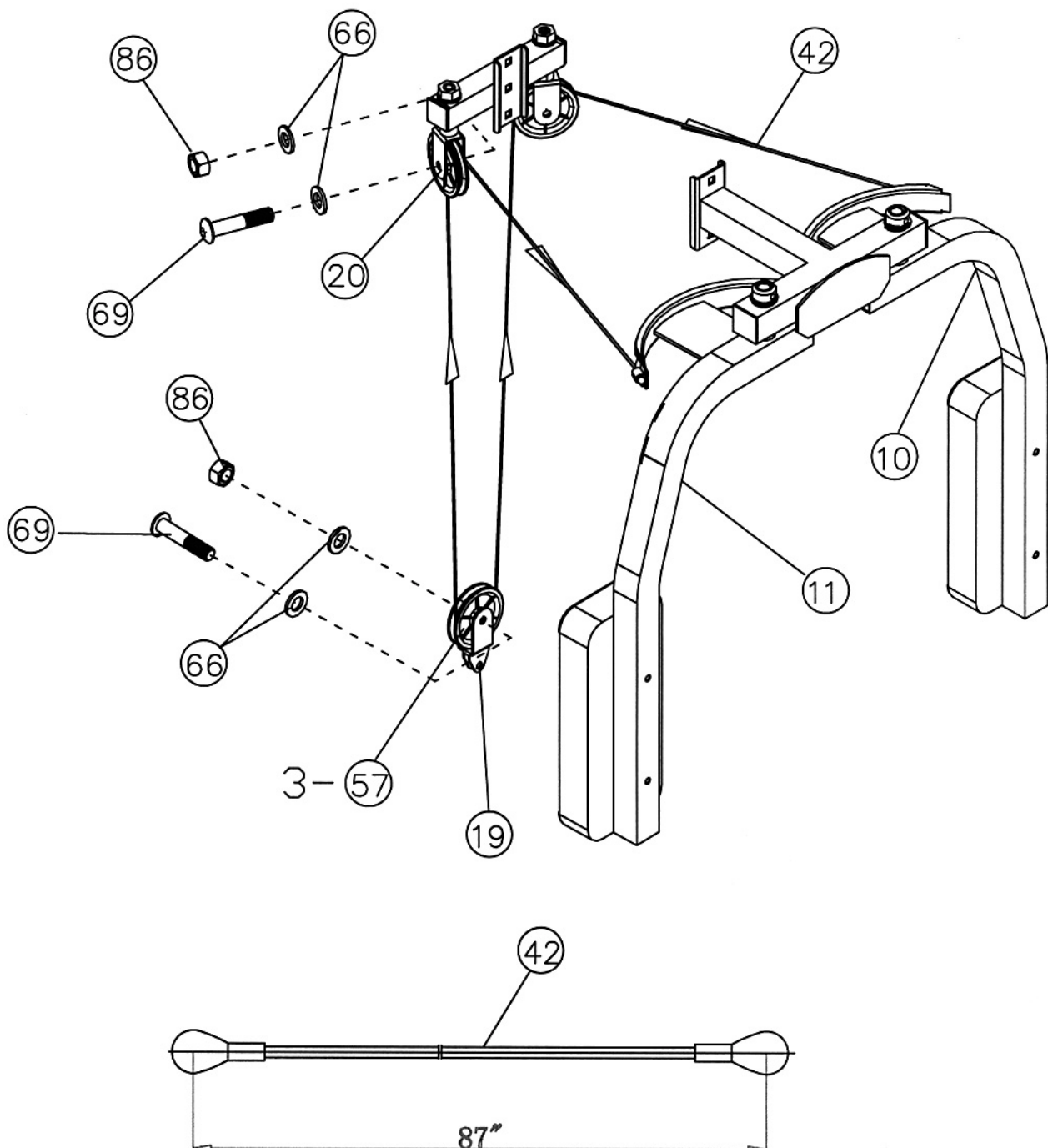
А.) Присоедините один конец 87" троса баттерфляя (#42) к зажиму на правом баттерфляе (#11). Протяните трос к правому вращающемуся шкиву кронштейна (#20).

В.) Присоедините шкив (#57) к кронштейну. Закрепите одним М10 х 1¼" болтом (#69), двумя Ø¾" шайбами (#66), одной М10 гайкой (#86).

С.) Протяните трос вокруг шкива, затем книзу. Присоедините одиночный плавающий шкив кронштейна (#19) к тросу. Повторите шаг В для установки другого шкива. Пусть кронштейн висит.

Д.) Протяните трос вокруг шкива, затем вверх к левому вращающемуся шкиву кронштейна. Повторите шаг В для установки шкива к кронштейну.

Е.) Протяните трос вокруг шкива, затем зажмите на левом баттерфляе (#10).



ШАГ 8 (См. Диаграмму 8 и схему протяжки тросов)

А.) Достаньте М10 х 1 1/8" болт (#104) и М10 гайку (#86) на U-образном соединителе на одном конце 229" троса (41). Достаньте U-образный соединитель, большую шайбу, шаровой стоппер из троса.

В.) Вставьте конец троса через левый кроссовер вращающегося шкива кронштейна (#99). Присоедините шкив (#57) к вращающемуся кронштейну и закрепите одним М10 х 1 3/4" болтом (#69), двумя Ø3/4" шайбами (#66), одной М10 гайкой (#86). Протяните трос над шкивом и тяните его по направлению к задней части тренажера.

С.) Протяните трос вдоль левой верхней рамы (#94) к отверстию сзади рамы. Вставьте трос в отверстие.

Д.) Прикрепите шкив к отверстию. Закрепите одним М10 х 2 1/2" болтом (#70), двумя втулками шкива (#62), одной М10 гайкой (#86). Протяните трос вокруг шкива книзу.

Е.) Присоедините два малых шкива (#103) к тройному плавающему шкиву кронштейна (#96). Прикрепите к кронштейну одним М10 х 2 3/4" болтом (#105), двумя Ø3/4" шайбами (#66), одной М10 гайкой (#86).

Ф.) Протяните трос вокруг заднего шкива, затем сверху кронштейна под задней верхней рамой (#9). Установите одиночный малый шкив кронштейна (#98) книзу задней верхней рамы (#9). Закрепите одним М10 х 1" болтом (#68), двумя Ø3/4" шайбами (#66), одной М10 гайкой (#86). Установите малый шкив к одиночному малому шкиву кронштейна.

Г.) Протяните трос вокруг малого шкива, затем книзу тройного плавающего шкива кронштейна. Протяните трос вокруг переднего шкива, затем вверх к отверстию на задней части правой верхней рамы (#95). Позвольте тройному плавающему шкиву кронштейна висеть.

Н.) Установите шкив к отверстию. Протяните трос над шкивом вдоль верха правой верхней рамы через втулку троса к правому вращающемуся шкиву кронштейна кроссовера. Установите шкив к кронштейну.

И.) Переустановите шаровой стоппер, большую шайбу и U-образный соединитель, прежде извлеченные в вышеуказанном шаге А. Закрепите М10 х 1 1/8" болтом (#104) и М10 гайкой (#86).

Ж.) Присоедините одиночную рукоятку (#90) к каждому концу троса при помощи зажима (#61).

К.) Когда будете использовать рукоять, доставайте одну из рукояток и присоединяйте рукоять к концу троса при помощи короткой цепи (#63) и двух зажимов (#61).

ШАГ 9 (См. Диаграмму 9 и схему протяжки тросов)

А.) Присоедините один конец 138" троса соединительной весовой стойки (#102) к открытому кронштейну на соединительной весовой стойке (#14). Закрепите одним М10 х 1" болтом (#68), двумя Ø¾" шайбами (#66), одной М10 гайкой (#86).

В.) Протяните трос вверх к шкиву сверху задней верхней рамы (#9), до этого установленной в шаге 5.

С.) Протяните трос вокруг шкива, затем вниз. Установите малый шкив (#103) к двойному плавающему шкиву кронштейна (#18).

Д.) Протяните трос вокруг шкива, затем к тройному плавающему шкиву кронштейна (#96), до этого установленному в шаге 6.

Е.) Установите малый шкив к кронштейну. Протяните трос вокруг малого шкива, затем вниз к открытому кронштейну на шкиве опоры рамы (#97).

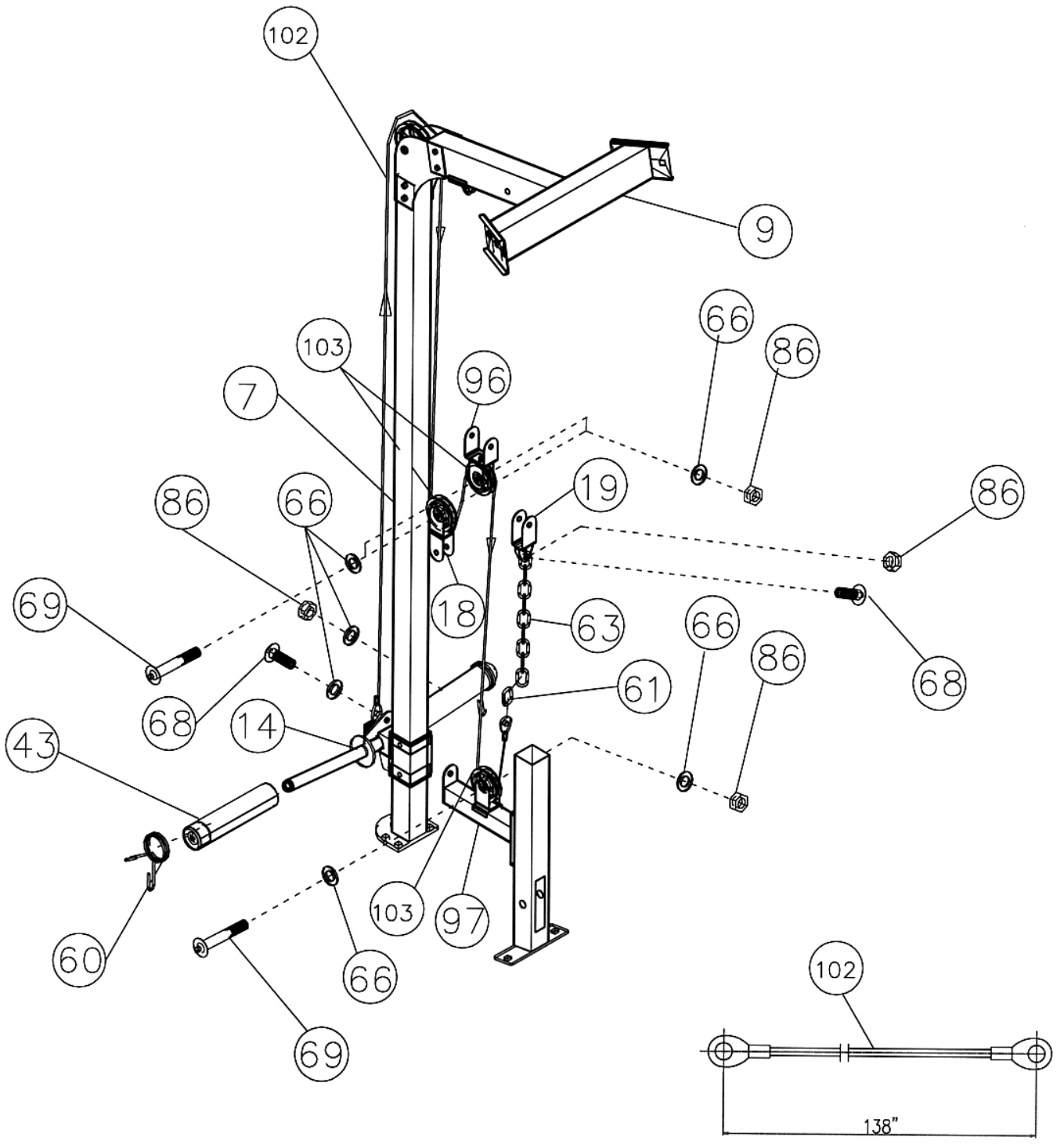
Ф.) Установите малый шкив к кронштейну. Протяните трос вокруг малого шкива, затем вверх.

Г.) Присоедините трос к короткой цепи (#63) при помощи зажима (#61). Присоедините короткую цепь к одиночному плавающему шкиву кронштейна (#19), до этого установленному в шаге 7. Закрепите цепь одним М10 х 1" болтом (#68), двумя Ø¾" шайбами (#66), одной М10 гайкой (#86).

Н.) После комплектования тросовой системы вы можете при помощи короткой цепи регулировать степень натяжения тросов.

І.) Установите две олимпийские втулки (#43) и зажимы (#60) на соединительную весовую стойку (#14).

CXEMA 9



ШАГ 10 (См. схему 10 и схему протяжки тросов)

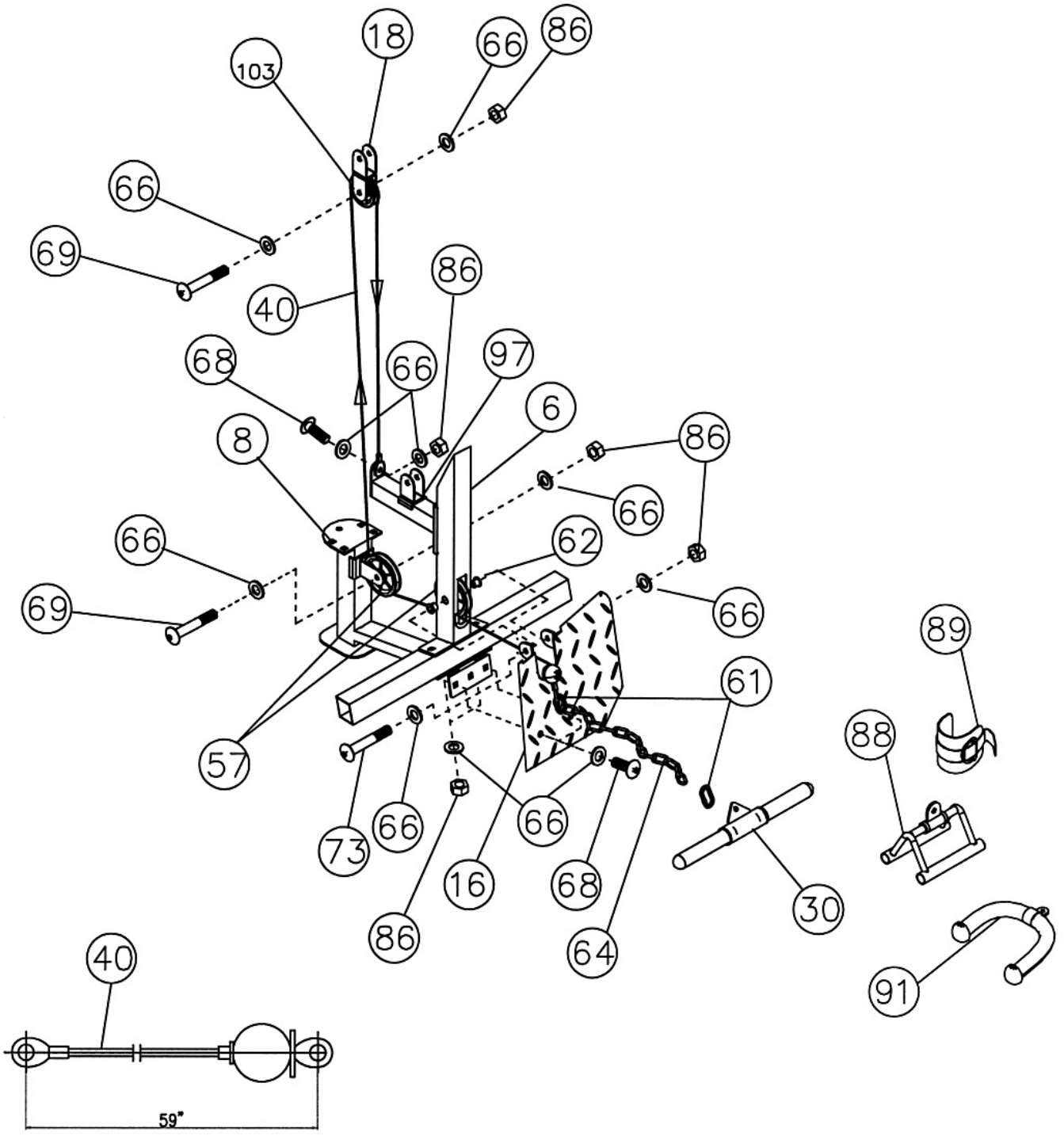
А) Присоедините 59" нижний трос (#40) ко шкиву (#57). Присоедините шкив к нижнему отверстию на задней вертикальной стойке (#6). Закрепите упором для ног (#16), одним M10 x 3 3/8" болтом (#73), двумя Ø3/4" шайбами (#66), одной M10 гайкой (#86). Закрепите упор для ног при помощи поперечины (#2) двумя M10 x 1" болтами (#68), четырьмя Ø3/4" шайбами (#66) и двумя M10 гайками (#86).

В.) Протяните трос под шкивом к открытому кронштейну на весовой скользящей базе (#8).

С.) Установите шкив к кронштейну. Протяните трос вокруг шкива, затем вверх к двойному плавающему шкиву кронштейна (#18), до этого установленного в шаге 9.

Д.) Установите малый шкив (#103) к кронштейну. Протяните трос вокруг шкива, затем вниз к открытому кронштейну на шкиве опоры рамы (#97). Прикрепите конец троса к кронштейну одним болтом M10 x 1" (#68), двумя Ø3/4" шайбами (#66) и одной M10 гайкой (#86).

Е.) Присоедините рукоятку (#30) к длинной цепи (#64) при помощи зажима (#61). Присоедините длинную цепь к тросу при помощи другого зажима.



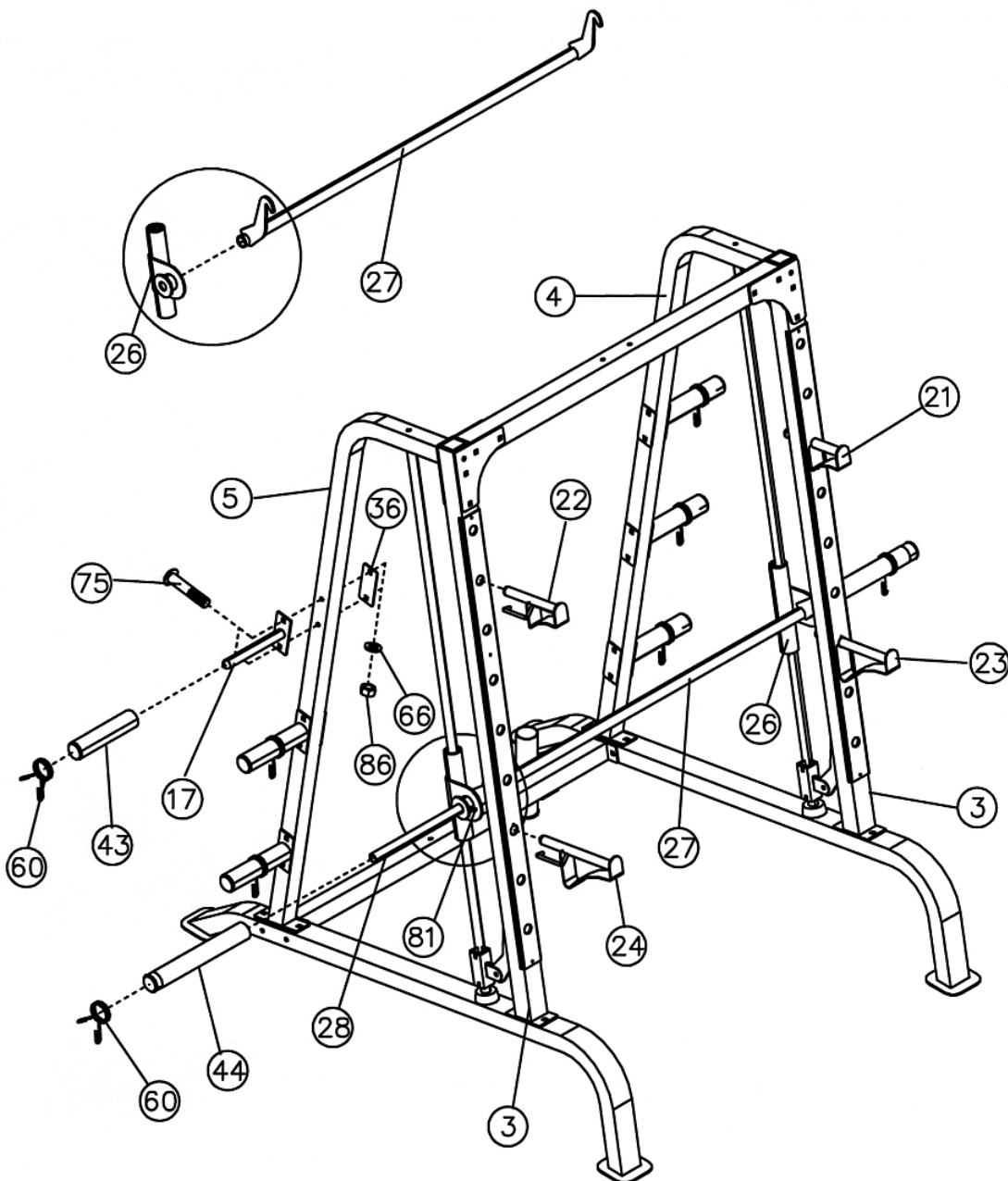
ШАГ 11 (См. схему 11 и схему протяжки тросов)

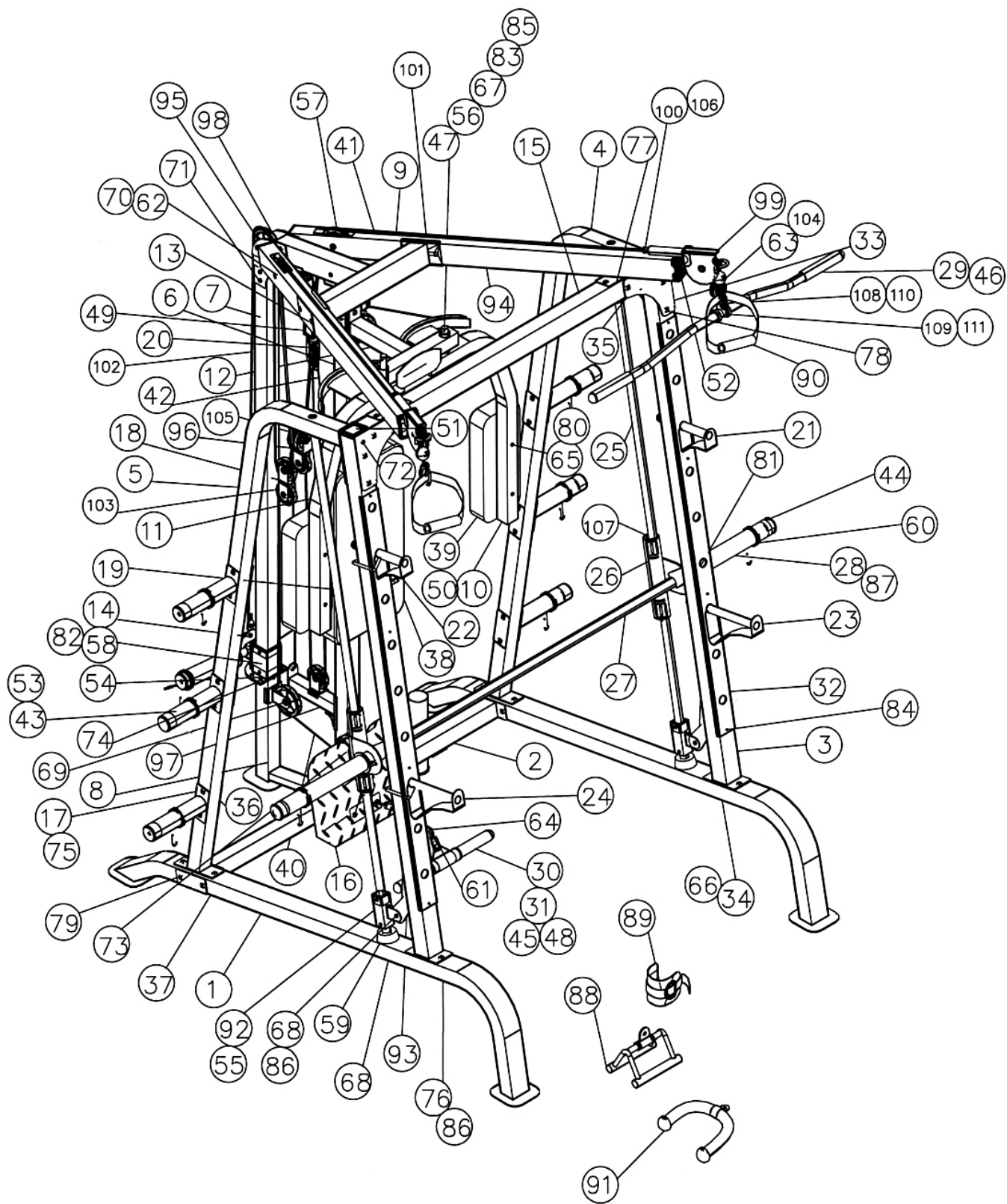
А.) Примечание: Помощь другого человека остро необходима для установки этого шага. Разместите втулку (#27) между двух предохранительных стоп-рам (#26). Выровняйте отверстия. Вставьте весовую рукоять (#28) в предохранительную стоп-раму с одного конца и через втулку (#27) к другой стоп-раме противоположной стороной. Закрепите весовую рукоять к каждому концу предохранительной стоп-рамы М8 х 3/8" болтом (#81).

В.) Поверните карабин вперед на втулке для закрепления в положении выбранных отверстий на передней вертикальной раме (#3). Присоедините длинную олимпийскую втулку (#44) к каждому концу весовой рукояти. Присоедините фиксатор (#60) ко втулке.

С.) Присоедините шесть весовых подпорок (#17) к левой и правой вертикальным рамам (#4и5). Закрепите каждую подпорку двумя М10 х 2 3/4" болтами (#75), одним 4 3/4" х 2" кронштейном (#36), двумя Ø3/4" шайбами (#66), двумя М10 гайками (#86).

Д.) Присоедините шесть олимпийский втулок (#43) на весовые подпорки. Закрепите фиксаторы (#60) ко втулкам. Вставьте левую и правую защелки (#21 и 22), левую и правую предохранительные защелки (#23 & 24) в выбранные отверстия на передних вертикальных рамах (#3).

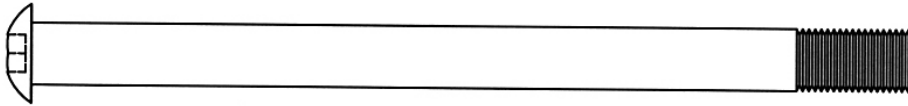




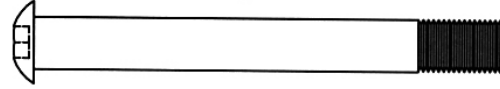
ПЕРЕЧЕНЬ ДЕТАЛЕЙ И СОСТАВНЫХ ЧАСТЕЙ

1 Базовая рама 2	57 Шкив 10
2 Поперечина 1	58 Ø 1¾" резиновая прокладка 1
3 Передняя вертикальная стойка 2	59 Ø 2½" резиновая прокладка 2
4 Левая вертикальная рама 1	60 Фиксатор 10
5 Правая вертикальная рама 1	61 Фиксатор 5
6 Задняя вертикальная стойка 1	62 Шкив кронштейна 6
7 Весовая скользящая подпорка 1	63 Короткая цепь 2
8 Весовая скользящая база 1	64 Длинная цепь 1
9 Задняя верхняя рама 1	65 Ø 5/8" шайба 6
10 Левый баттерфляй 1	66 Ø¾" шайба 100
11 Правый баттерфляй 1	67 Ø 1½" шайба 2
12 База баттерфляя 1	68 M10 x 1" болт 12
13 Шкив кронштейна баттерфляя 1	69 M10 x 1¾" болт 11
14 Соединительная весовая подпорка 1	70 M10 x 2½" болт 2
15 Передняя верхняя стойка 1	71 M10 x 3" болт 2
16 Упор для ног 1	72 M10 x 3 1/8" болт 2
17 Весовая подпорка 6	73 M10 x 3 3/8 болт 2
18 Двойной плавающий шкив кронштейна 1	74 M10 x 1" болт 4
19 Одиночный плавающий шкив кронштейна 1	75 M10 x 2¾" болт 22
20 Вращающийся шкив кронштейна 2	76 M10 x 3" болт 10
21 Держатель левой рукояти 1	77 M10 x 3 1/8" болт 4
22 Правый держатель рукояти 1	78 M10 x 3 3/8" болт 8
23 Левая предохранительная защелка 1	79 M10 x 3½" болт 4
24 Правая предохранительная защелка 1	80 M8 x 2½" болт 6
25 Направляющая 2	81 M8 x 3/8" болт 8
26 Предохранительная стоп-рама 2	82 M6 x 5/8" болт 1
27 Втулка 1	83 M6 x 1¼" болт 2
28 Рукоять 1	84 Стальная пластинка 8
29 Рукоятка 1	85 M6 самоконтрящаяся гайка 2
30 Рукоять 1	86 M10 самоконтрящаяся гайка 82
31 Рукоятка 1	87 Ø 1" наконечная заглушка 6
32 Хромированная панель 2	88 V-образная рукоять 1
33 Треугольный кронштейн 2	89 Рукоять для пресса 1
34 5 1/8" x 2¾" кронштейн 2	90 Одиночная рукоятка 2
35 5 1/8" x 2 3/8" кронштейн 2	91 Рукоять для трицепса 1
36 4¾" x 2" кронштейн 9	92 Нижняя предохранительная стоп-рама 2
37 6¼" x 2" кронштейн 2	93 Защелка 2
38 Спинка 1	94 Левая верхняя рама 1
39 Подушка баттерфляя 2	95 Правая верхняя рама 1
40 59" Нижний трос 1	96 Тройной плавающий шкив кронштейна 1
41 229" Верхний трос 1	97 Шкив поддерживающей рамы 1
42 87" Трос баттерфляя 1	98 Одиночный малый шкив кронштейна 1
43 Олимпийская втулка 8	99 Перекрестный плавающий шкив кронштейна 2
44 Длинная олимпийская втулка 2	100 Ø 7/8" x Ø 5/8" втулки 2
45 Рукоятка 2	101 4¾" x 2¾" Bracket 2
46 Рукоять 2	102 138" Трос соединительной весовой подпорки 1
47 Ø 1" x 3 1/8" втулка 2	103 Малый шкив 7
48 Ø 1½" x 1" втулка 2	104 M10 x 1 1/8" Болт 2
49 1½" квадратная наконечная заглушка 2	105 M10 x 2¾" болт 1
50 1¾" квадратная наконечная заглушка 7	106 M6 x ¼" болт 4
51 2 3/8" квадратная наконечная заглушка 2	107 Линейная опора 4
52 2¾" x 2" наконечная заглушка 2	108 Поворотная рукоять 1
53 Ø 1" наконечная заглушка 12	109 Пластиковое кольцо 2
54 2 3/8" x 2" втулка 2	110 Ø 1½" Bar Handle Bushing 2
55 Соединительная втулка 4	111 Алюминиевая пластинка 4
56 Зажим 2	

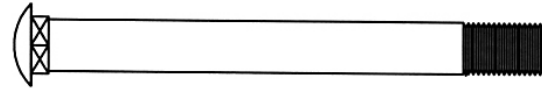
Идентификатор деталей для сборки скамьи



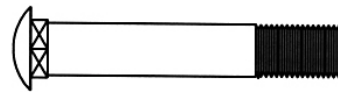
#39 M12 x 6 $\frac{3}{4}$ " Allen Bolt (Qty 1)



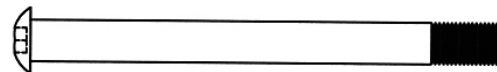
#40 M10 x 3 $\frac{5}{8}$ " Allen Bolt (Qty 1)



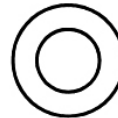
#37 M10 x 4" Carriage Bolt (Qty 2)



#38 M10 x 2 $\frac{3}{8}$ " Carriage Bolt (Qty 2)



#42 M8 x 3 $\frac{5}{8}$ " Allen Bolt (Qty 1)



#43 M8 x 1 $\frac{5}{8}$ " Allen Bolt (Qty 4)

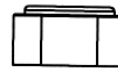
#47 \varnothing 1" Washer (Qty 2)



#44 M8 x 1 $\frac{3}{8}$ " Allen Bolt (Qty 8)



#45 M8 x $\frac{5}{8}$ " Allen Bolt (Qty 2)



#50 M12 Aircraft Nut (Qty 1)



#48 \varnothing $\frac{3}{4}$ " Washer (Qty 8)



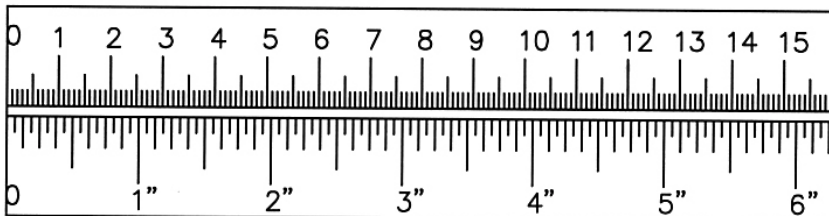
#49 \varnothing $\frac{5}{8}$ " Washer (Qty 20)



#51 M10 Aircraft Nut mm (Qty 6)



#52 M8 Aircraft Nut (Qty 5)



ИНСТРУКЦИЯ ПО СБОРКЕ

Инструменты, требующиеся для сборки тренажера: два регулируемых гаечных ключа и два универсальных ключа.

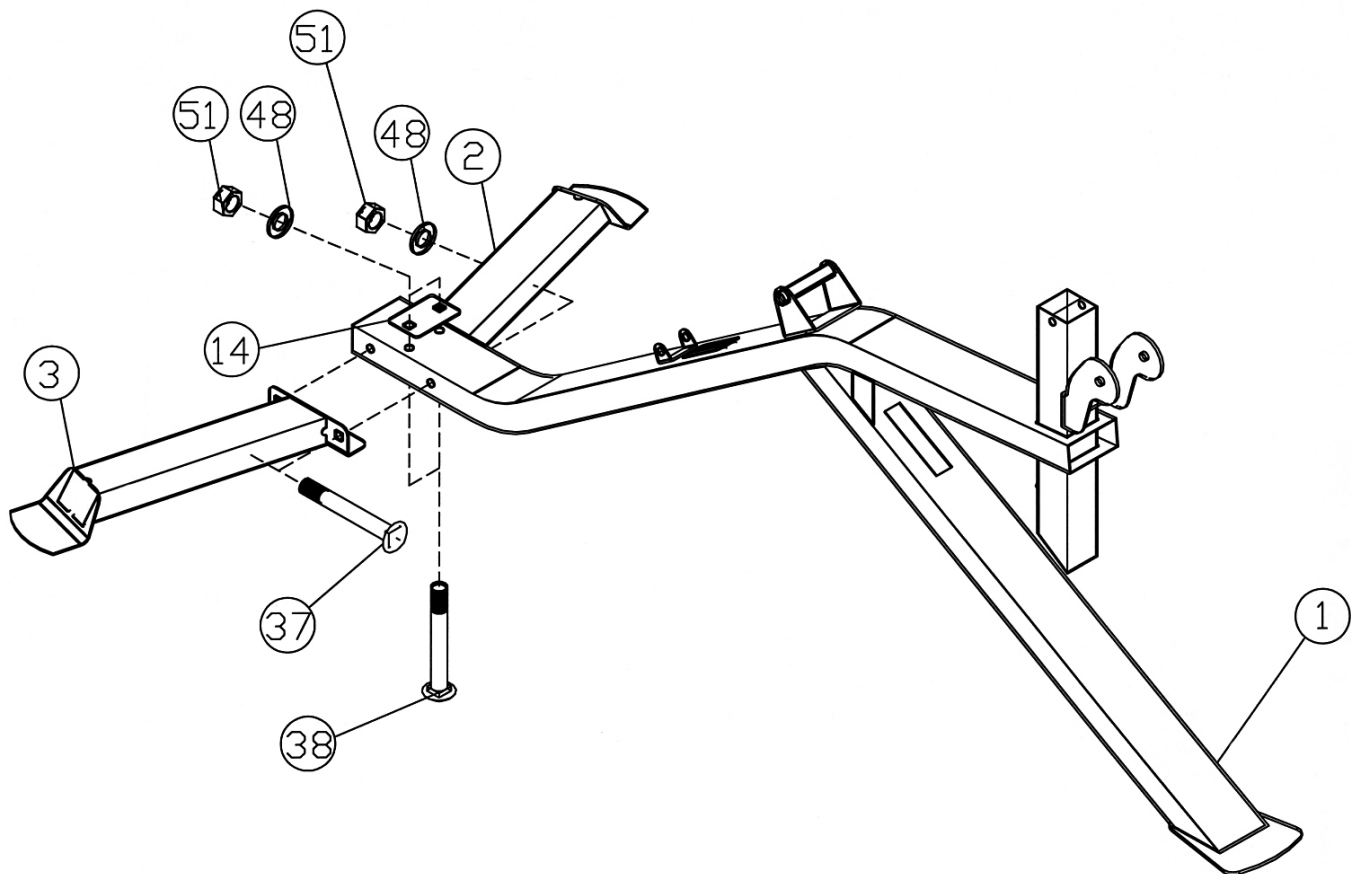
ПРИМЕЧАНИЕ: Настоятельно рекомендуется, чтобы этот механизм собирался двумя или более людьми (во избежание возможных травм и ранений).

ШАГ 1 (См. схему 1)

А.) Присоедините левый и правый задние стабилизаторы (#2 и #3) к заднему концу главной рамы (#1).

В.) Закрепите их двумя M10 x 2 3/8" болтами (#38) снизу, двумя M10 x4" болтами (#37) с боковых сторон, четырьмя Ø3/4" шайбами (#48) и четырьмя M10 самоконтрящимися гайками (#51).

СХЕМА 1



ШАГ 2 (См. схему 2)

А.) Присоедините кронштейн к опоре спинки (#6) между двух поддерживающих опор (#12). Закрепите их четырьмя М8 х 1 5/8" болтами (#43), восьмью Ø 5/8" шайбами (#49), четырьмя М8 самоконтрящимися гайками (#52).

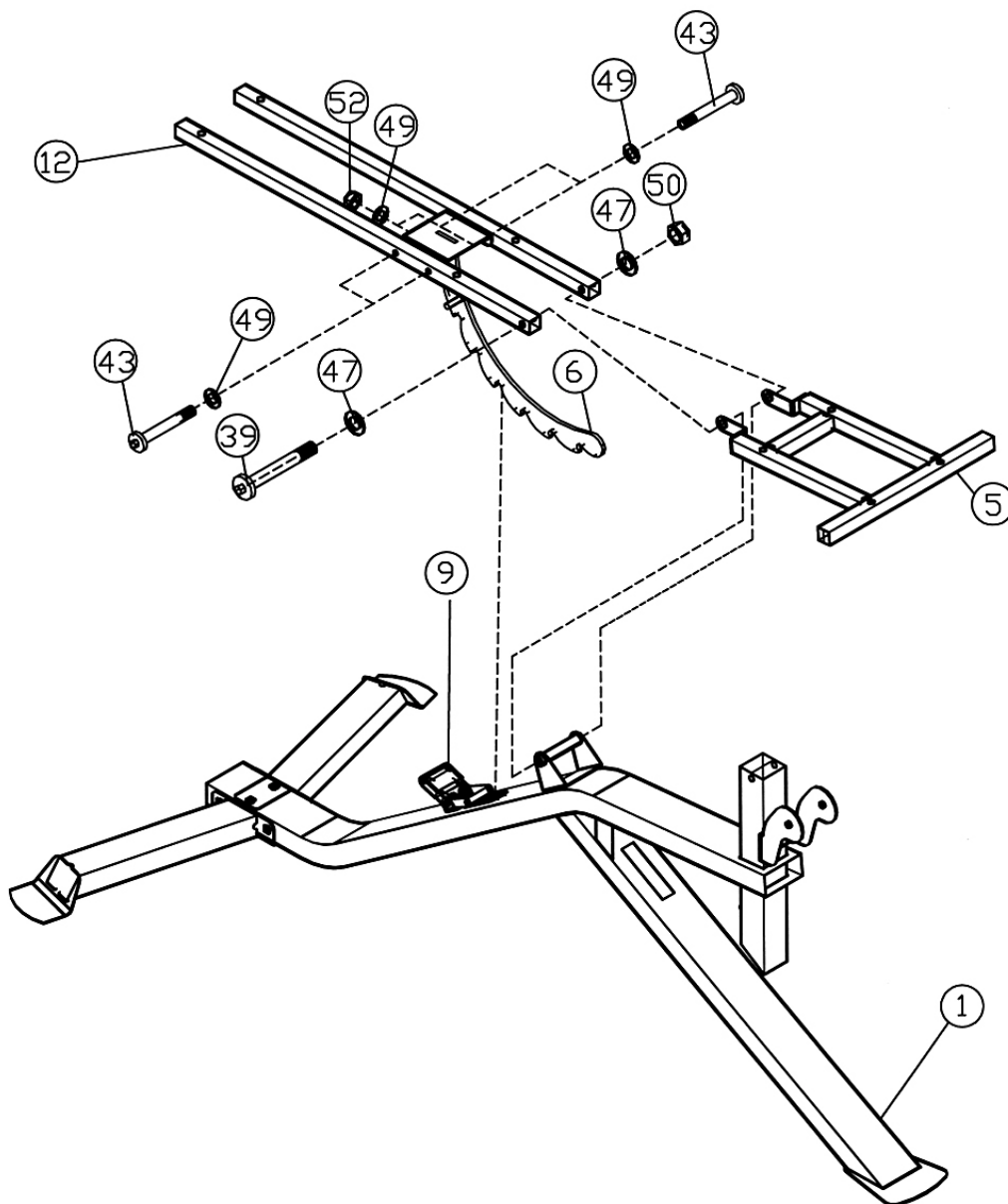
Примечание: не зажимайте пока сильно болты и гайки.

В.) Вставьте поддерживающую опору спинки в отверстие на главной раме. Нажмите и двигайте вниз рычаг спинки (#9) для того, чтобы опора прошла внутрь.

С.) Прикрепите кронштейн сиденья (#5) на центр главной рамы (#1). Выровняйте по боковым отверстиям поддерживающих опор спинки (#12) относительно кронштейнов сиденья.

Д.) Закрепите отверстия одним М12 х 6 3/4" болтом (#39), двумя Ø 1" шайбами (#47), одной М12 гайкой (#50). Не зажимайте пока сильно болты и гайки. Убедитесь в том, что опоры спинки могут вращаться относительно центра.

СХЕМА 2



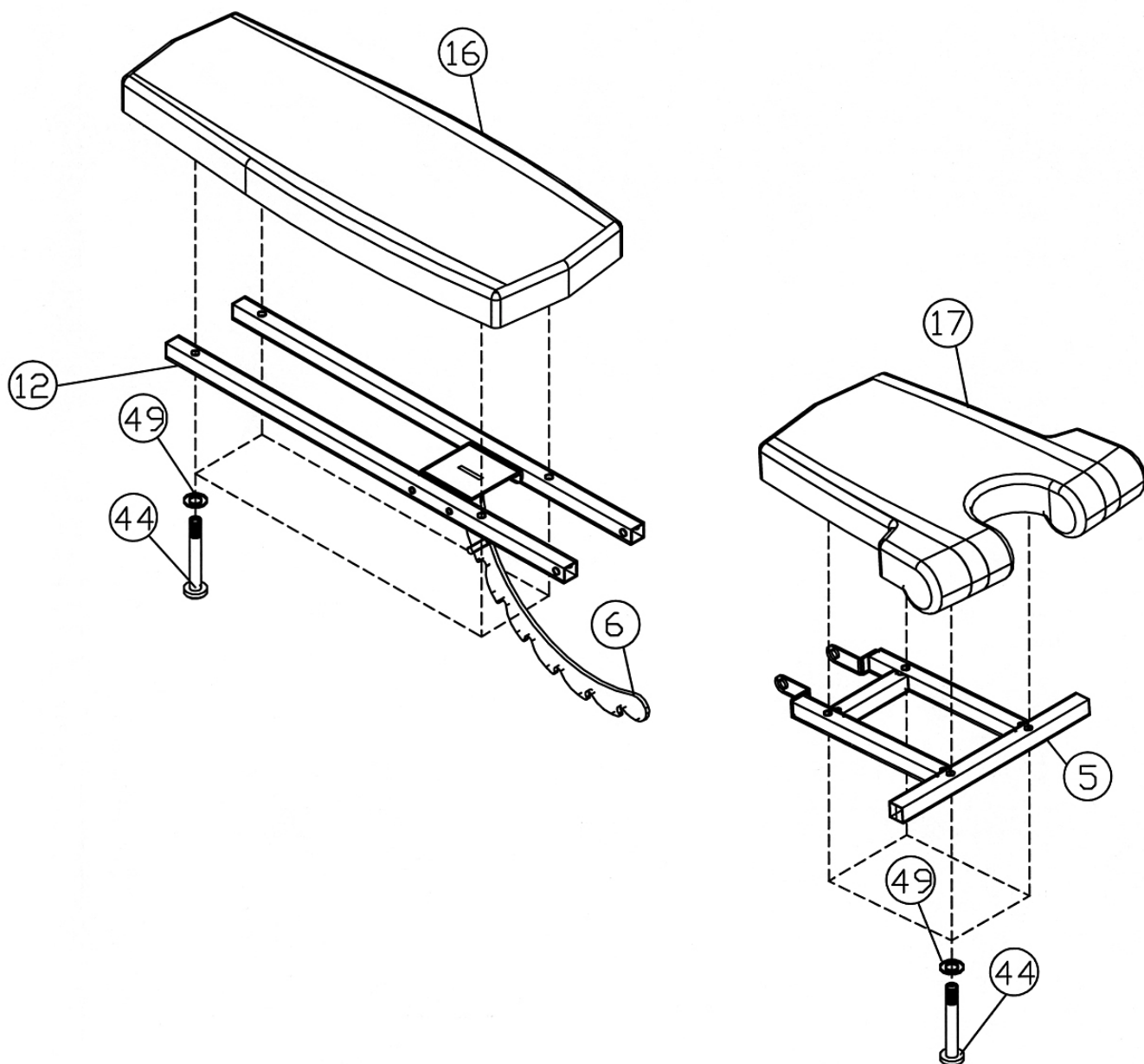
ШАГ 3 (См. схему 3)

А.) Разместите спинку (#16) на поддерживающих опорах (#12). Закрепите четырьмя М8 х 1 3/8" болтами (#44) и Ø 5/8" шайбами (#49).

В.) Разместите сиденье (#17) на кронштейнах сиденья (#5). Закрепите четырьмя М8 х 1 3/8" болтами (#44) и Ø 5/8" шайбами (#49).

С.) Закрепите надежно все болты и гайки, до этого установленные.

СХЕМА 3



ШАГ 4 (См. схему 4)

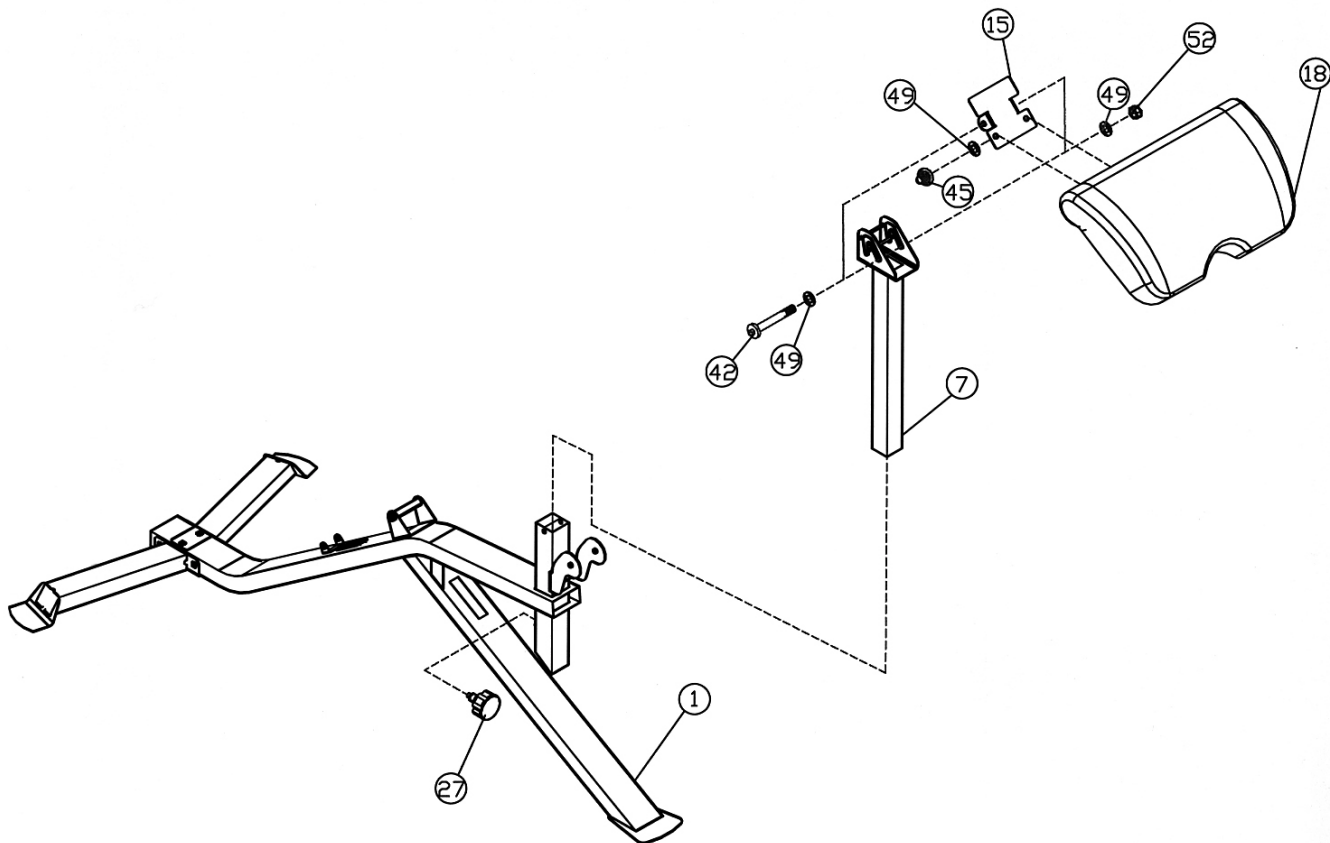
А.) Присоедините кронштейн рукояти (#15) к подушке (#18). Закрепите двумя М8 х 5/8" болтами (#45) и Ø 5/8" шайбами (#49).

В.) Присоедините кронштейн рукояти к кронштейну на стойке (#7). Вставьте М8 х 3 5/8" болт (#42) через открытое отверстие на стойке и отверстие на кронштейне рукояти, затем болт с двумя Ø 5/8" шайбами (#49) и одной М8 гайкой (#52).

С.) Не зажимайте пока сильно болты и гайки. Болт по своему пути должен свободно скользить.

Д.) Вставьте стойку в верхнее отверстие на главной раме. Используйте зажим (#27) для закрепления стойки на предпочитаемом уровне.

СХЕМА 4



ШАГ 5 (См. схему 5)

А.) Соедините тренажер для ног (#4) с открытым кронштейном на главной раме (#1). Закрепите одним М10 х 3 5/8" болтом (#40), двумя Ø3/4" шайбами (#48), одной М10 гайкой (#51). Не зажимайте пока сильно болты и гайки. Убедитесь, что тренажер для ног может вращаться.

В.) Вставьте две пенные трубки (#13) наполовину в отверстия на тренажере для ног. Вставьте четыре круглых ролика (#22) на трубки с обоих концов. Закрепите четыре круглых пеновых наконечных заглушки (#28) с обоих концов трубок.

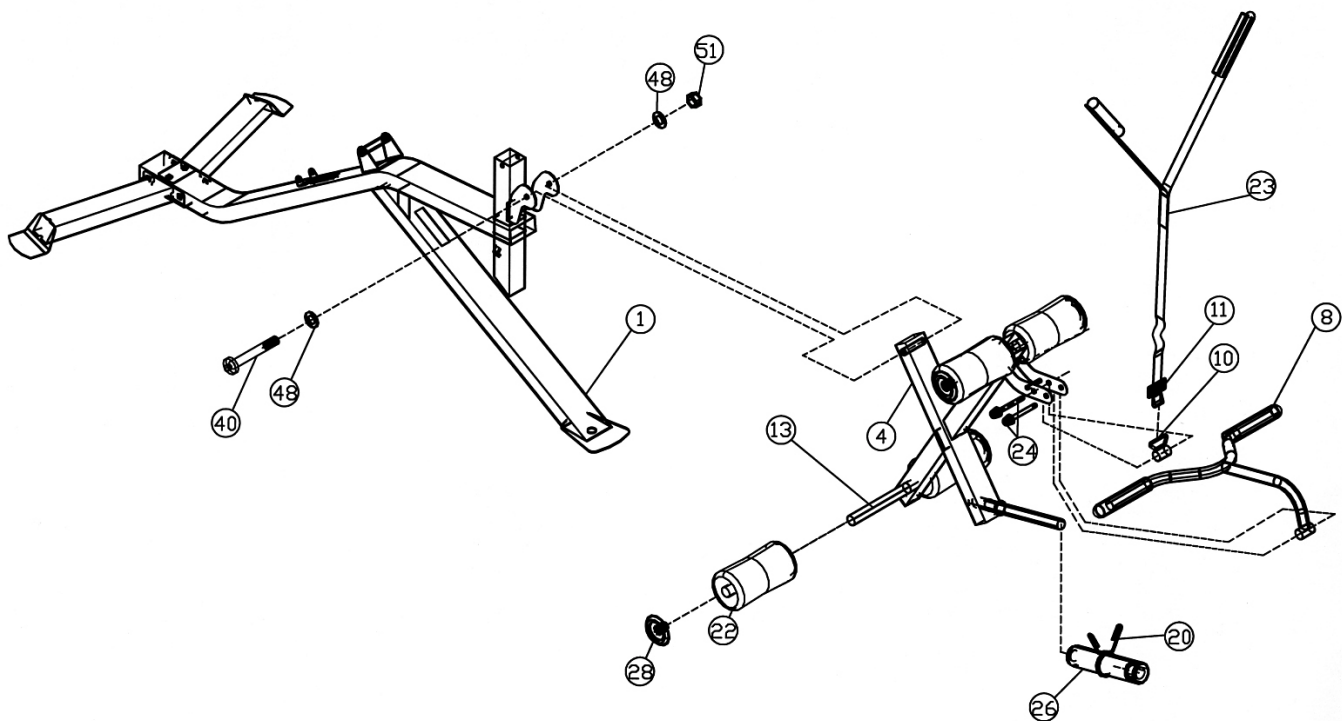
С.) Присоедините олимпийскую втулку (#26) на весовую подпорку на тренажере для ног. Закрепите фиксатор (#20) на втулке.

Д.) Прикрепите рукоять (#8) к кронштейну на тренажере для ног. Закрепите одним 3" зажимом (#24). Присоедините рукоять для пресса (#23) верхнее отверстие на кронштейне. Закрепите другим зажимом 3".

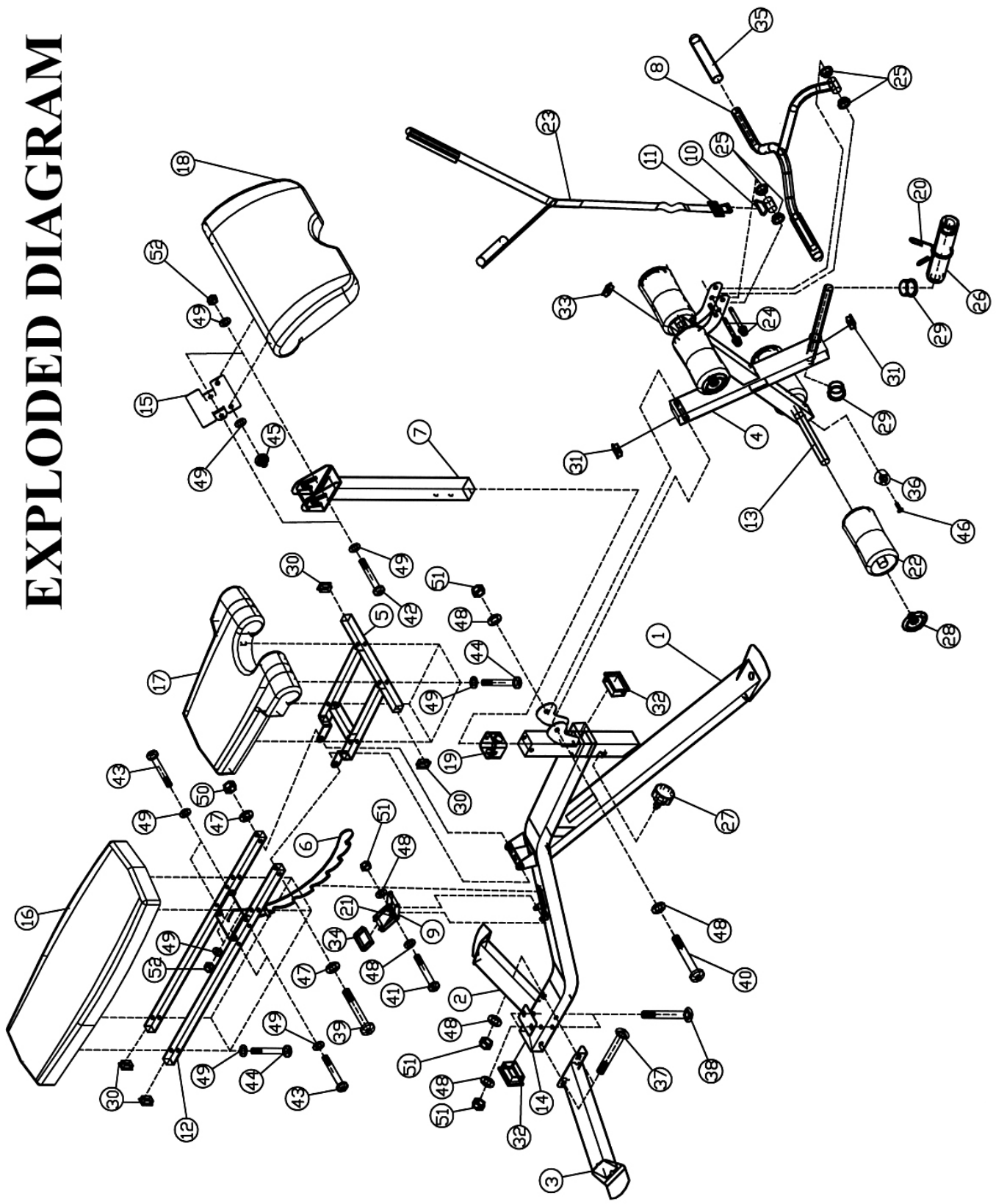
Е.) Когда используете рукоять для пресса – убирайте подушку.

Ф.) Когда используете тренажер для ног, вынимайте зажимы, рукояти.

СХЕМА 5



EXPLODED DIAGRAM



ПЕРЕЧЕНЬ, НАИМЕНОВАНИЕ И КОЛИЧЕСТВО ДЕТАЛЕЙ

- 1 Главная рама 1
- 2 Левый задний стабилизатор 1
- 3 Правый задний стабилизатор 1
- 4 Тренажер для ног 1
- 5 Кронштейн сиденья 1
- 6 Регулируемая опора спинки 1
- 7 Стойка 1
- 8 Рукоять 1
- 9 Рычаг 1
- 10 Соединитель рукояти для пресса 1
- 11 Рукоятка 1
- 12 Опора спинки 2
- 13 Пеннистая трубка 2
- 14 3" x 2" Кронштейн 1
- 15 Кронштейн 1
- 16 Спинка 1
- 17 Сиденье 1
- 18 Подушка 1
- 19 Втулка 1
- 20 Фиксатор 1
- 21 Зажим 1
- 22 Пеннистый валик 4
- 23 Рукоять для пресса 1
- 24 3" Зажим 2
- 25 Ø 1" Втулка 4
- 26 Олимпийская втулка 1
- 27 Зажим 1
- 28 Пеннистая круглая наконечная заглушка 4
- 29 Ø 1" Наконечная заглушка 2
- 30 1" Квадратная наконечная заглушка 4
- 31 2 3/8" x 1 5/8" наконечная заглушка 2
- 32 3 1/8" x 1 5/8" наконечная заглушка 2
- 33 1 3/4" наконечная заглушка 1
- 34 Изогнутая планка 1
- 35 6" Рукоятка 2
- 36 Резиновая прокладка 1
- 37 M10 x 4" болт 2
- 38 M10 x 2 3/8" болт 2
- 39 M12 x 6 3/4" болт 1
- 40 M10 x 3 5/8" болт 1
- 41 M10 x 2 болт 1
- 42 M8 x 3 5/8" болт 1
- 43 M8 x 1 5/8" болт 4
- 44 M8 x 1 3/8" болт 8
- 45 M8 x 5/8" болт 2
- 46 M6 x 5/8" болт 1
- 47 Ø 1" шайба 2
- 48 Ø 3/4" шайба 8
- 49 Ø 5/8" шайба 20
- 50 M12 самоконтрящаяся гайка 1
- 51 M10 самоконтрящаяся гайка 6
- 52 M8 самоконтрящаяся гайка 5