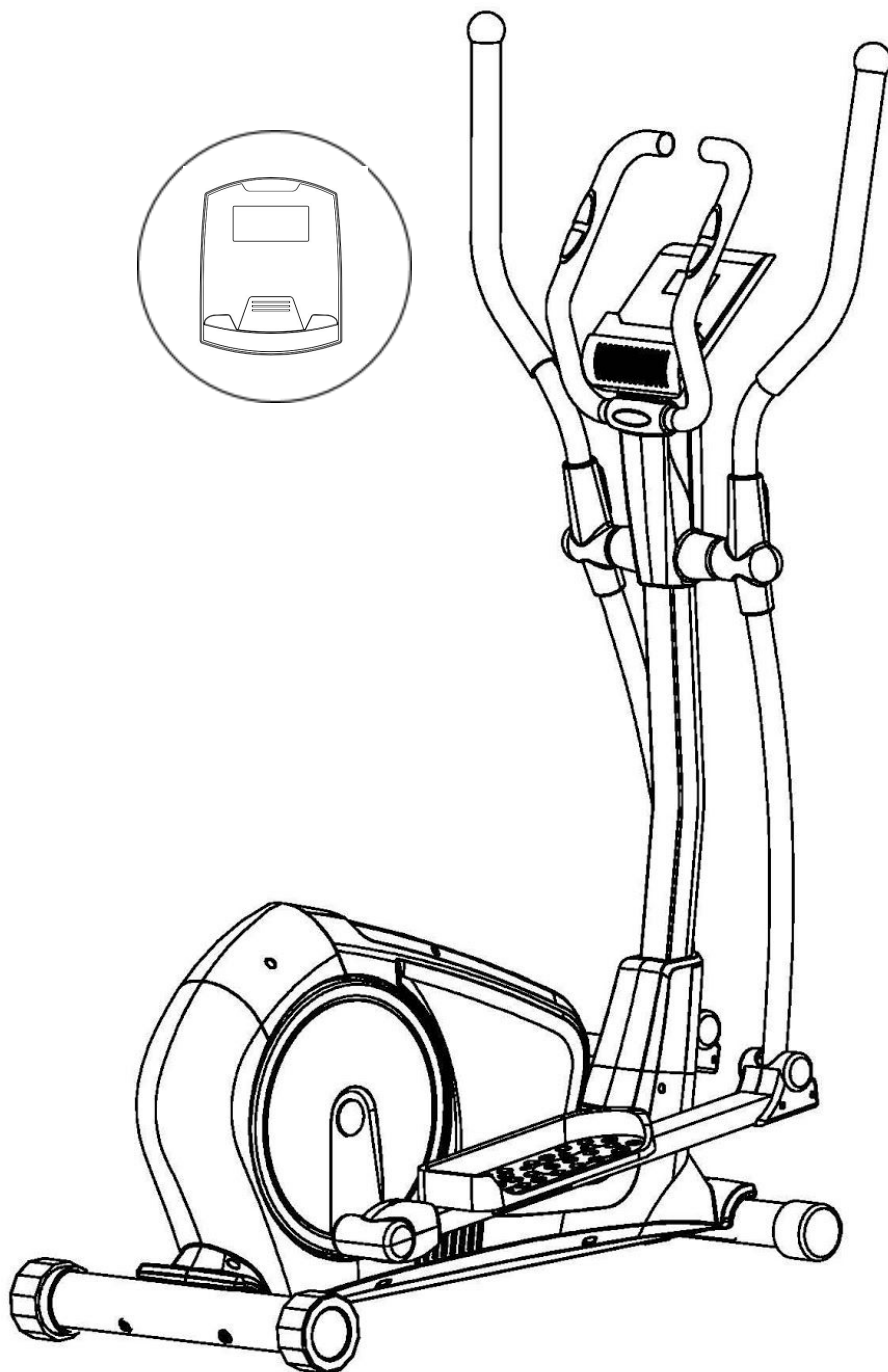


EVERYFIT

Эллиптический тренажер 8727HP

РУКОВОДСТВО ПОЛЬЗОВАТЕЛЯ



ВАЖНО!

Пожалуйста, прочтите инструкцию внимательно перед использованием оборудования.
Сохраните данное руководство для дальнейшего пользования.
Технические характеристики данного тренажера могут незначительно отличаться от иллюстраций и могут быть изменены без предварительного уведомления.

Перед началом

Спасибо, что Вы выбрали наш эллиптический тренажер! Для безопасности и лучших результатов перед началом использования оборудования внимательно прочитайте руководство.

Перед сборкой, извлеките все компоненты из коробки и убедитесь, что все детали, входящие в комплект, в наличии. Инструкция по сборке изложена поэтапно и с иллюстрациями.

ВАЖНЫЕ ПРАВИЛА БЕЗОПАСНОСТИ

МЕРЫ ПРЕДОСТОРОЖНОСТИ

УБЕДИТЕСЬ, ЧТО ВЫ ПОЛНОСТЬЮ ПРОЧЛИ РУКОВОДСТВО ПОЛЬЗОВАТЕЛЯ ПЕРЕД СБОРКОЙ И ИСПОЛЬЗОВАНИЕМ ОБОРУДОВАНИЯ. В ЧАСТНОСТИ, ОБРАТИТЕ ВНИМАНИЕ НА СЛЕДУЮЩИЕ МЕРЫ ПРЕДОСТОРОЖНОСТИ:

Перед первым использованием тренажера проверьте все винты, гайки и другие соединения, убедитесь, что тренажер безопасен для эксплуатации.

Установите тренажер на ровную сухую поверхность, не допускайте попадания влаги и воды.

Подложите что-нибудь (например, резиновый коврик или деревянную доску) под тренажер в месте сборки, чтобы избежать загрязнения и пр.

Перед тем, как начать тренировку, уберите всё вокруг тренажера в радиусе 2 метров.

Не используйте агрессивные чистящие средства для ухода а тренажером, Используйте только прилагаемые или рекомендуемые инструменты для сборки или ремонта любых частей тренажера. После тренировки сразу протирайте тренажер от пота.

Неправильные или чрезмерные тренировки могут повлиять на Ваше здоровье. Проконсультируйтесь с врачом перед началом программы тренировок. Он может определить максимальное значение (пульса, мощности, длительности тренировки), подходящее именно Вам и получить точную информацию о Вашей тренировке. Этот тренажер не подходит для терапевтических целей.

Пользуйтесь тренажером только, если он находится в исправном состоянии. Используйте только оригинальные детали для любого вида ремонта.

На тренажере одновременно может тренироваться только один человек.

Носите только спортивную одежду и обувь во время тренировки. Ваша обувь должна быть подходящей именно для этого вида тренировок.

Если Вы чувствуете головокружение, тошноту или другие симптомы недомогания, прекратите тренировку, обратитесь к врачу немедленно.

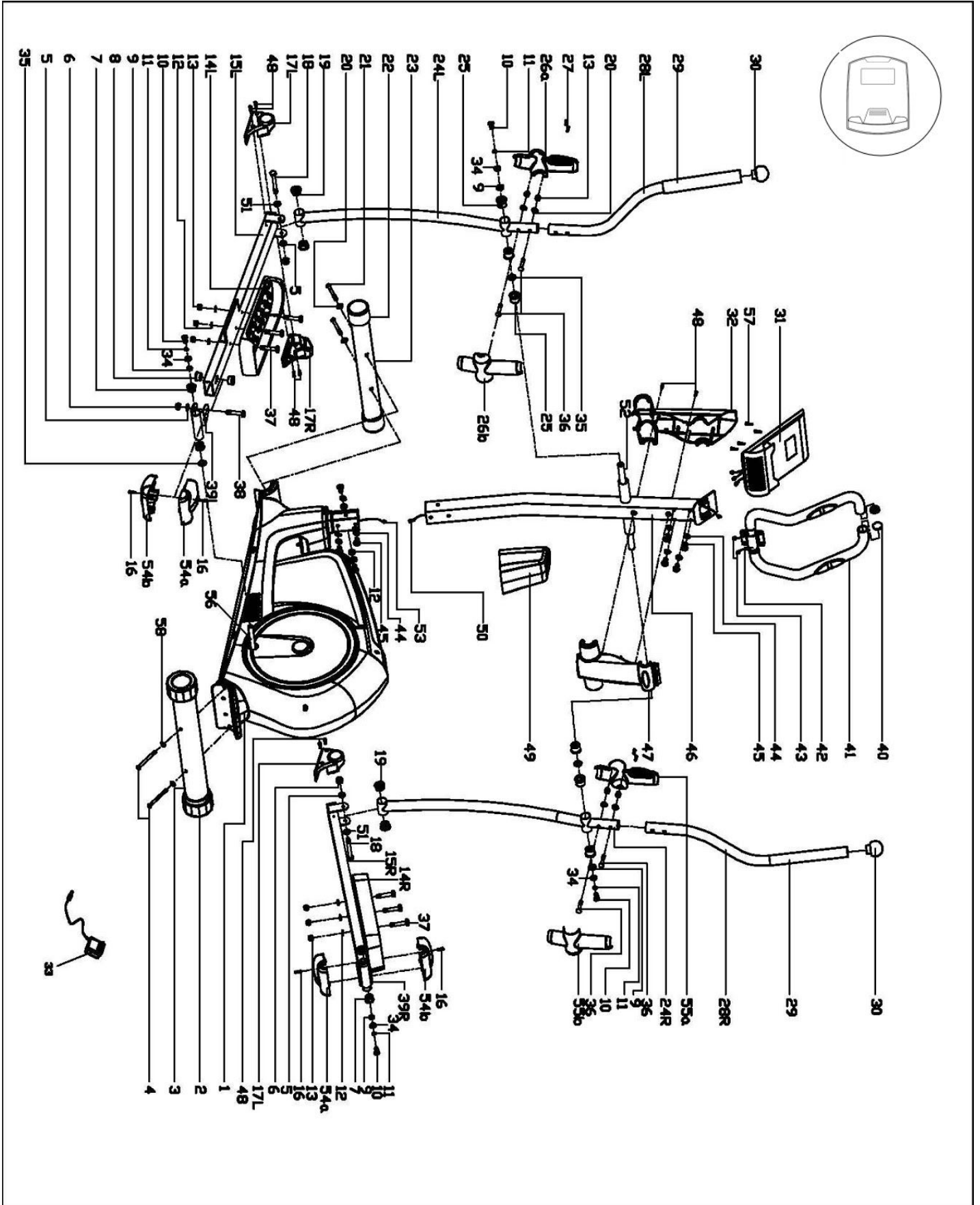
Дети и люди с физическими дефектами могут пользоваться тренажером только в присутствии других людей, которые могут оказать помощь.

Мощность тренажера увеличивается с увеличением скорости и наоборот. Машина оснащена ручкой, которая может регулировать сопротивление. Чтобы уменьшить сопротивление, поверните ручку настройки сопротивления в направлении "Stage 1". Чтобы увеличить сопротивление, поверните ручку настройки сопротивления в направлении "Stage 8".

ВНИМАНИЕ: ПЕРЕД ТЕМ, КАК НАЧАТЬ ПРОГРАММУ ЛЮБЫХ ТРЕНИРОВОК, ПРОКОНСУЛЬТИРУЙТЕСЬ С ВРАЧОМ. ЭТО ОСОБЕННО ВАЖНО ДЛЯ ЛЮДЕЙ СТАРШЕ 35 И ЛЮДЕЙ, У КОТОРЫХ РАНЕЕ ИМЕЛИСЬ ПРОБЛЕМЫ СО ЗДОРОВЬЕМ. ПРОЧИТАЙТЕ ВСЕ ИНСТРУКЦИИ ПЕРЕД ИСПОЛЬЗОВАНИЕМ ЛЮБОГО ФИТНЕС-ОБОРУДОВАНИЯ.

СОХРАНИТЕ ЭТУ ИНСТРУКЦИЮ / Максимальный вес пользователя: 120 кг

CXEMA



СПИСОК ДЕТАЛЕЙ

Номер	Описание	Кол-во	Номер	Описание	Кол-во
1	Основная рама	1	30	Круглая крышка	2
2	Задняя крышка	2	31	Консоль	1
3	Задняя нижняя труба	1	32	Защитный кожух	1
4	Болт с шестигранной головкой M8×90	2	33	Адаптер	1
5	Плоская шайба D10×Ф20×2	4	34	Плоская шайба D10×Ф20×2	4
6	Гайка с нейлоновой вставкой M10	4	35	Гофрированная шайба	4
7	Пластмассовая втулка Ф28×16×Ф16.1	4	36	Болт с квадратным подголовником M8×45	4
8	Втулка Ф18×Ф10×11, сплав	4	37	Болт с шестигранной головкой M8×45	6
9	D-образная шайба	4	38	Болт с шестигранной головкой M10×55	2
10	Болт с шестигранной головкой M10×20	4	39L/R	Лев./Прав. соединительная труба для педалей	по 1
11	Пружинная шайба d10	4	40	Крышка	2
12	Плоская шайба D8×Ф16×1.5	10	41	Рукоятка из пенопласта	2
13	Гайка с нейлоновой вставкой M8	10	42	Фиксированная рукоятка	1
14L/R	Лев./Прав. педаль	по 1	43	Провод пульсометра	2
15L/R	Лев./Прав. держатель педали	по 1	44	Пружинная шайба d8	8
16	Винт с округленной головкой M5x10	4	45	Болт с шестигранной головкой M8×16	8
17L/R	Защитный кожух	по 2	46	Стойка	1
18	Болт с шестигранной головкой Ф12×M10×80	2	47	Защитный кожух	1
19	Осевая втулка 3 Ф12×Ф32×15	4	48	Крестовой винт ST4.2X18	10
20	Изогнутая шайба D8×Ф19×1.5×R30	6	49	Кожух	1
21	Болт с шестигранной головкой M8×72	2	50	Удлинитель	1
22	Передняя крышка	2	51	Плоская шайба D12×Ф24×1.5	2
23	Передняя нижняя труба	1	52	Длинная ось	1
24L/R	Лев./Прав. рычаг рукояти	по 1	53	Провод датчика	1
25	Осевая втулка 4 Ф16×Ф31×23	6	54a/b	Защитный кожух	по 2
26a/b	Защитный кожух	по 1	55a/b	Защитный кожух	по 1
27	Шуруп ST3.5×13	4	56L/R	Лев./Прав. рычаг	по 1
28L/R	Лев./Прав. рукоять	по 1	57	Винт с округленной головкой	4
29	Рукоятка из пенопласта	2	58	Изогнутая шайба D8×2×Ф25×R39	2

ИНСТРУКЦИЯ ПО СБОРКЕ

ПРИМЕЧАНИЕ:

Большая часть деталей упакована отдельно, но некоторые компоненты оборудования предварительно собраны. В этом случае, достаньте/разберите деталь и переустановите так, как этого требует инструкции по сборке.

Точно следуйте инструкции, запишите, где находилась деталь, согласно предварительной сборке.

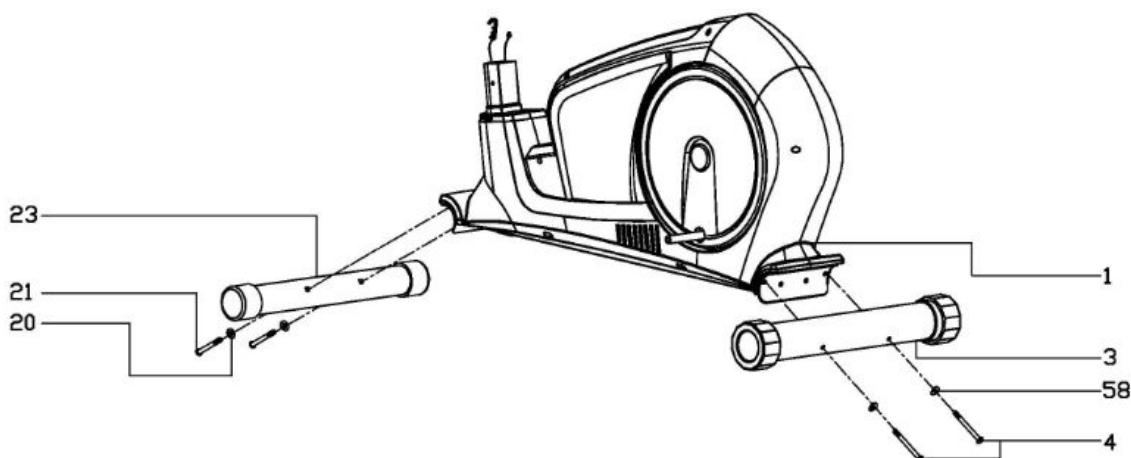
ПОДГОТОВКА:

Перед сборкой убедитесь, что у Вас достаточно места. Используйте инструменты, идущие в комплекте; убедитесь, что все детали в наличии.

Рекомендуется, чтобы тренажер собирали два или более человека, чтобы избежать возможных травм.

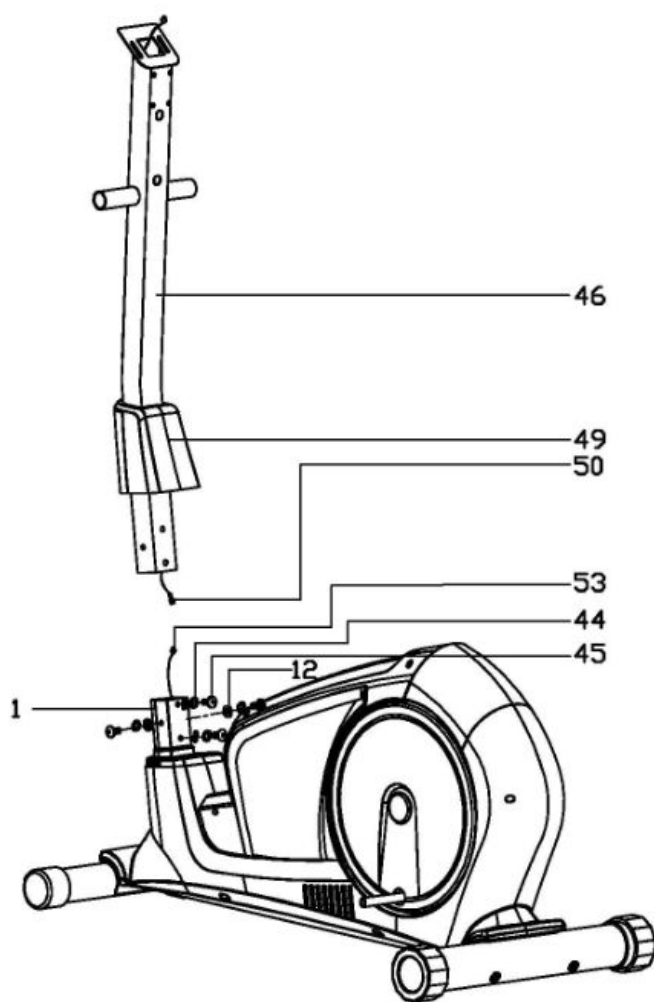
ШАГ 1:

Соедините переднюю нижнюю трубу (23) с основной рамой (1), используя болты с шестигранной головкой M8x72 (21) и изогнутые шайбы (20); затем присоедините заднюю нижнюю трубу (3) к основной раме (1), используя болты с шестигранной головкой M8x90 (4) и изогнутые шайбы (58), как показано на рисунке.



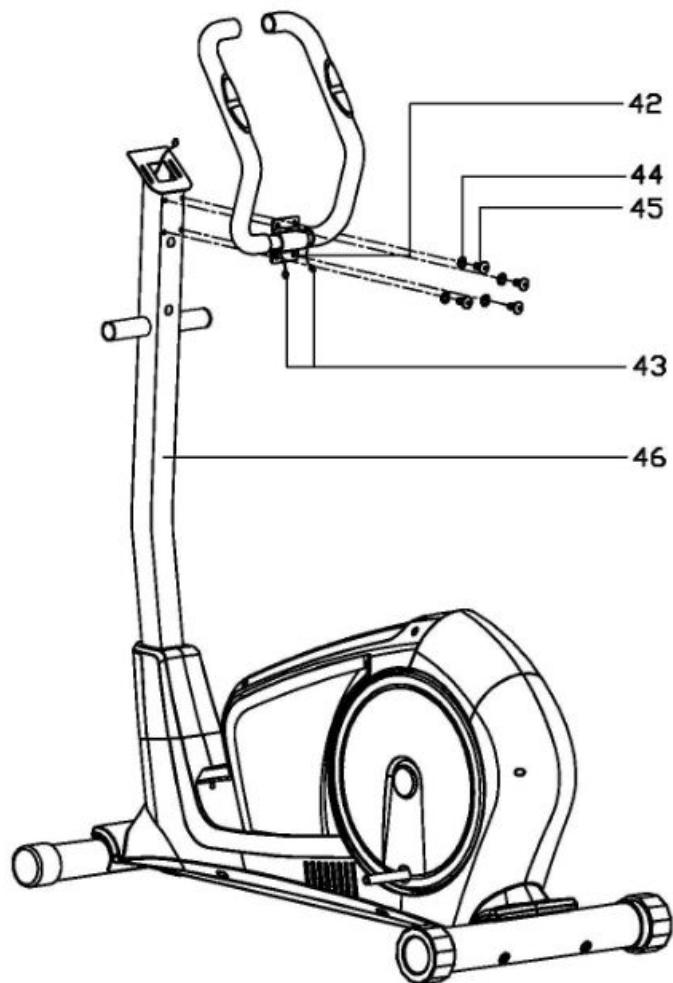
Шаг 2:

1. Установите кожух (49) на стойку (46);
2. Соедините удлинитель (50) с проводом датчика (53); стойку (46) прикрутите к основной раме (1), используя болты с шестигранной головкой M8x16 (45), пружинные (44) и плоские шайбы (12);
3. Потяните кожух (49) вниз, чтобы он встал на место.



Шаг 3:

1. Протяните провод пульсометра (43), как показано на рисунке, через держатель консоли, который находится в верхней части стойки (46);
2. Прикрутите фиксированную рукоятку (42) к стойке (46), используя болты с шестигранной головкой M8x16 (45) и пружинные шайбы (44).

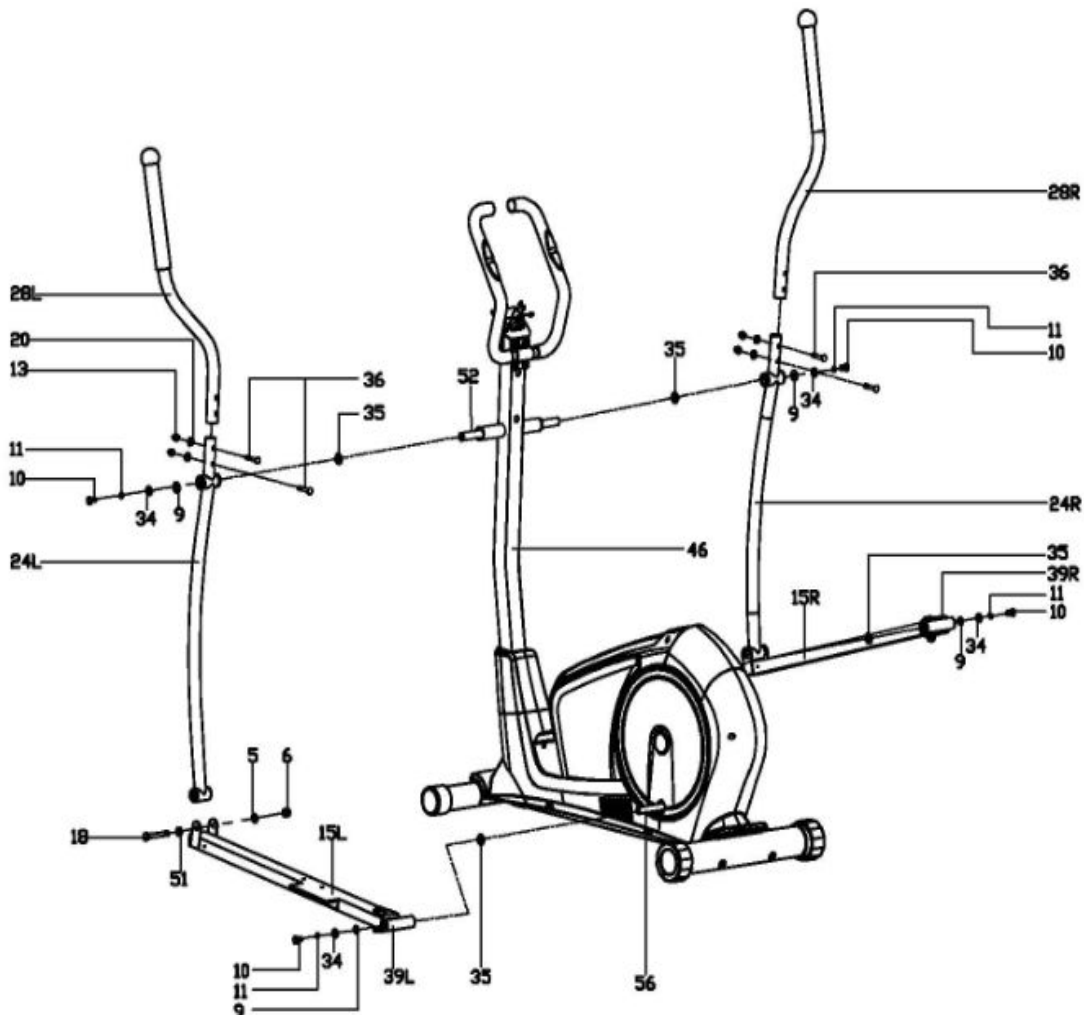


Шаг 4:

1. Соедините лев./прав. рычаг рукояти (24L/R) с длинной осью (52), которая должна находиться на стойке (46), используя болты с шестигранной головкой M10x20 (10), пружинные шайбы (11), D-образные шайбы (9), плоские шайбы (34) и изогнутые шайбы (35);
2. Присоедините лев./прав. соединительную трубу для педали (39L/R) с лев./прав. рычагом (56L/R), используя болт с шестигранной головкой M10x20 (10), пружинную шайбу (11), D-образную шайбу (9), плоскую шайбу (34) и изогнутую (35), как показано на схеме;

Примечание: не затягивайте болты, упомянутые выше, до конца этого этапа.

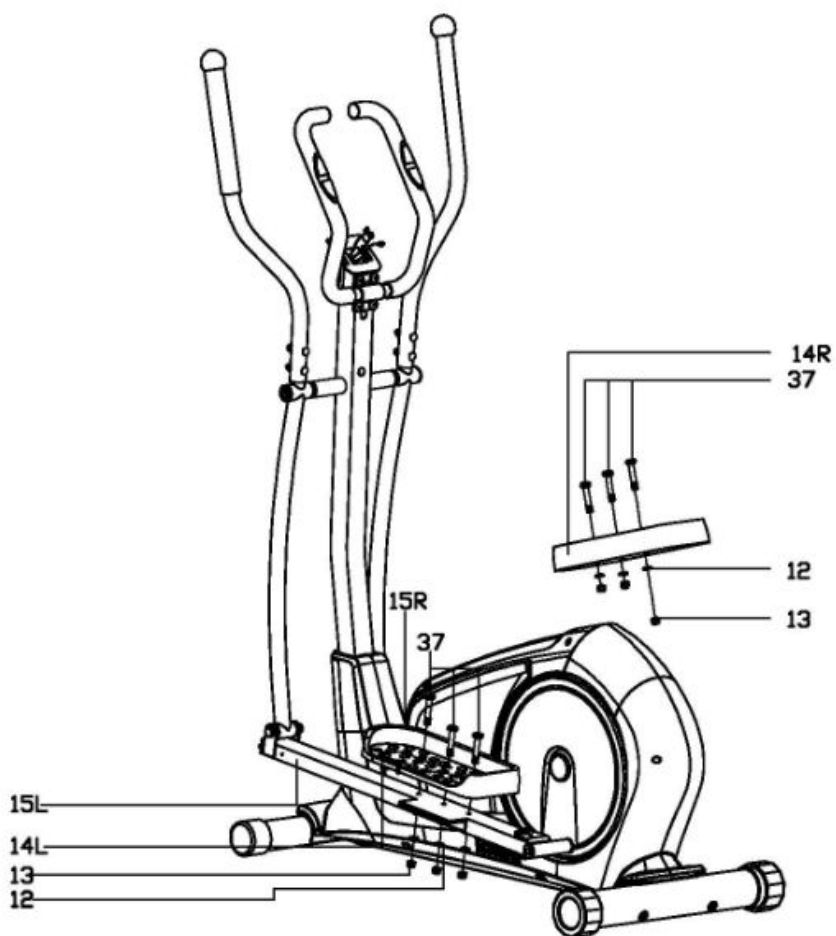
3. Соедините лев./прав. рычаг рукояти (24L/R) с лев./прав. держателем педали (15L/R), используя болт с шестигранной головкой (18), плоскую шайбу (5) и плоскую шайбу (51), гайку с нейлоновой вставкой (6), как показано на схеме; закрепите вышеуказанные болты (10), шестигранный болт (18) и гайку с нейлоновой вставкой(6);
4. Соедините лев./прав. рукоять (28L/R) с лев./прав. рычагом рукояти (24L/R), используя болт с квадратным подголовником M8x45 (36), изогнутую шайбу (20) и гайку с нейлоновой вставкой M8 (13), как показано на схеме.



Шаг 5:

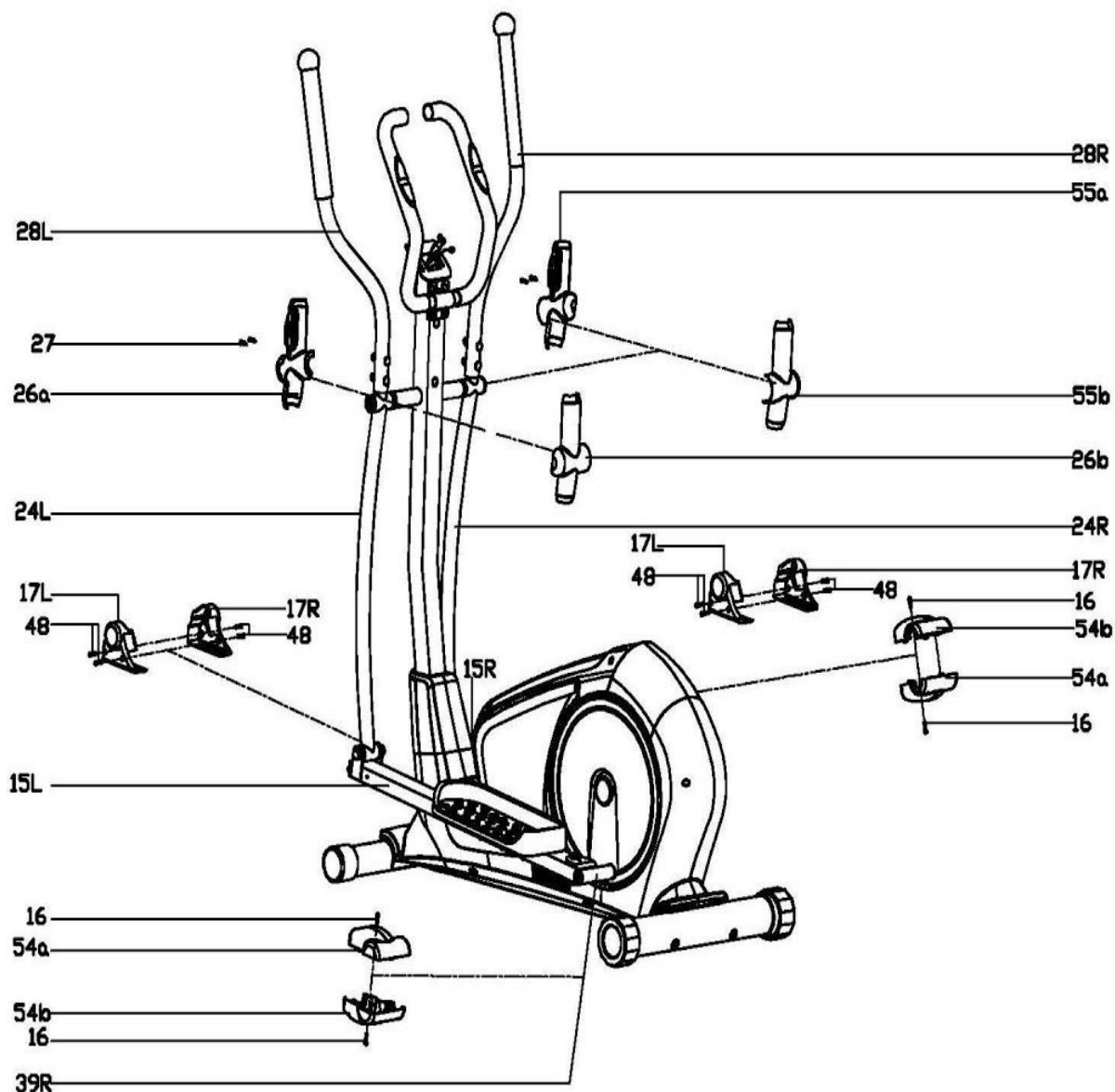
Прикрутите лев./прав. педаль (14L/R) к лев./прав. к держателю педали(15L/R), используя болты с шестигранной головкой M8×45 (37), плоские шайбы D8 (12) и гайки с нейлоновой вставкой M8 (13), как показано на схеме.

Примечание: на педалях есть маркировка: L - левая, R - правая.



Шаг 6:

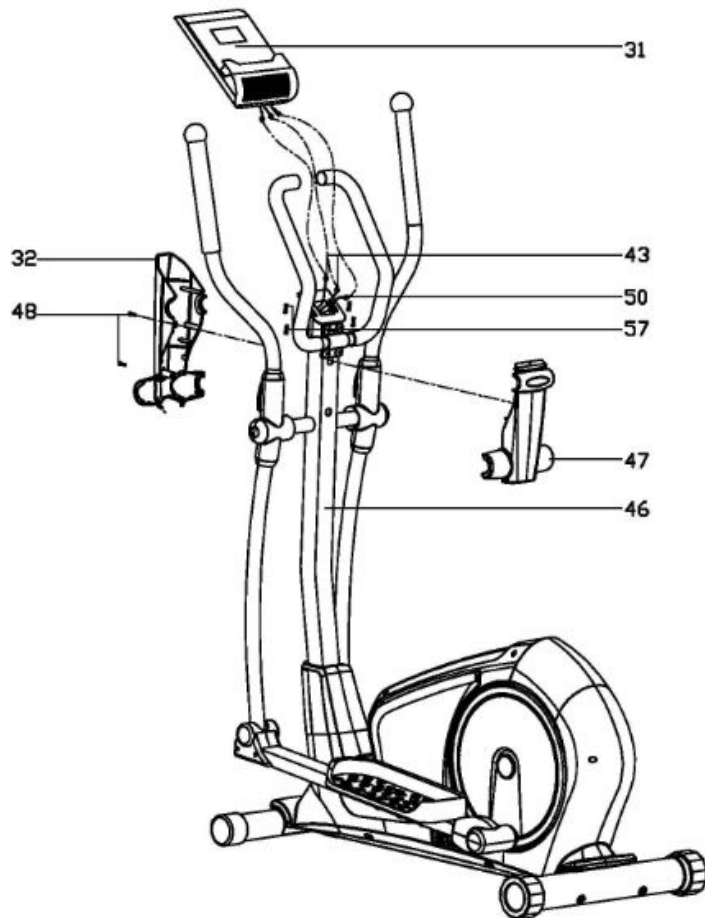
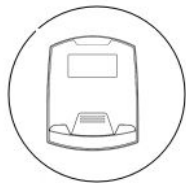
1. Закройте соединение лев./прав. рукояти (28L/R) и лев./прав. рычага рукояти (24L/R) защитными кожухами (26a/b и 55a/b), затем зафиксируйте их шурупами (27);
2. Зафиксируйте защитный кожух (17L/R и 54a/b) на держателе педали (15L/R) и лев./прав. соединительной трубе (39L/R) соответственно, используя шурупы (59) и винты со скругленной головкой (16), как показано на схеме.



ШАГ 7:

1. Присоедините удлинитель (50) провод пульсометра (43) к проводу консоли, затем зафиксируйте консоль (31) на стойке (46), прикрутите консоль (31) шурупами (57);
2. Прикрутите защитные кожухи (32/47) к стойке (46) с помощью шурупов (59), как показано на схеме.

ДЕТАЛИ



РАЗМИНКА и ЗАМИНКА

Успех тренировок зависит от разминки, аэробных упражнений и заминки. Тренируйтесь два, а лучше три, раза в неделю, давая себе день отдыха между тренировками. После нескольких месяцев количество тренировок можно увеличить до 4-5 раз в неделю.

РАЗМИНКА

Цель разминки - подготовить Ваше тело к упражнениям и минимизировать риск получения травмы во время тренировки. Сделайте разминку в течении 2-5 минут перед силовой или аэробной тренировкой. Делайте упражнения, которые увеличат Ваш пульс и разогреют необходимые мышцы. Это может быть быстрая ходьба, бег трусцой, прыжки, прыжки со скакалкой и бег на месте.

РАСТЯЖКА

Очень важно делать растяжку пока мышцы разогреты после разминки, а также после силовой тренировки или аэробной нагрузки. Мышцы лучше растягиваются в это время из-за повышенной температуры, что снижает риск травмирования. При растяжке, удерживайте положение в течение 15 - 30 секунд. **НЕ РАСКАЧИВАЙТЕСЬ.**



Не забудьте проконсультироваться с врачом перед началом программы тренировок.

ЗАМИНКА

Цель заминки - вернуть тело в нормальное или близкое к нормальному состояние покоя после каждой тренировки. Правильная заминка медленно снижает частоту сердечных сокращений возвращает нормальную циркуляцию крови.